



## *Speed Gate CP-DZ363*



Bramka sensoryczna Speedgate **CP-DZ363** to nowoczesna, szybka bramka kontroli dostępu dla pieszych o estetycznym wyglądzie. Osiąga czas otwarcia 0,3-0,8 sekundy/czas i przepustowość 30-45 osób/minutę. Prędkość można regulować, co jest ponad dwukrotnie wyższe niż w przypadku zwykłych bramek skrzydłowych, co pozwala na szybkie przejście pieszych. To główna zaleta bramki Speedgate. Skutecznie rozwiązuje ona problem z retencją personelu, a jej estetyczny wygląd sprawia, że cieszy się ona większym zainteresowaniem klientów. To bramka obrotowa, która łączy w sobie wysokie bezpieczeństwo i wysoką jakość wykonania.

Bramka szybkiego ruchu jest wysoce kompatybilna i może współpracować ze wszystkimi zewnętrznymi systemami kontroli dostępu. Wyposażona jest w 6 par czujników podczerwieni, co zapewnia bezpieczeństwo przejazdu przy dużej przepustowości. Przemyślana konstrukcja i wysoka konfiguracja gwarantują szybkie, precyzyjne, stabilne i ciche działanie bramek, a także niskie zużycie energii, oszczędność energii i ochronę środowiska.

Bramka bezpieczeństwa została zaprojektowana z myślą o bezpieczeństwie. Posiada ona funkcje takie jak technologia zapobiegająca wjeżdżaniu na zderzak, która uniemożliwia osobom nieupoważnionym podążanie tuż za upoważnionym użytkownikiem w celu uzyskania dostępu. Modele te są również wyposażone w alarmy lub wskaźniki, które ostrzegają personel ochrony o podejrzanym aktywności.

## Specyfikacja techniczna

|                      |   |
|----------------------|---|
| Wymiar               | 1500*120*980 mm (4,92*0,39*3,22 stopy) (standard) |
| Marka                | cartpoland  |
| Tworzywo             | Żelazo z powłoką proszkową                        |
| Materiał ramienia    | Akryl (standard) lub szkło hartowane              |
| Szerokość przejścia  | 600 mm (1,97 stopy) -1200 mm (3,93 stopy)         |
| Kierunek przejścia   | Jednokierunkowy/Dwukierunkowy                     |
| Mechanizm            | Rdzeń silnika serwo                               |
| Wskaźnik zdawalności | 30-40 osób/minutę                                 |
| Czas działania       | 0,2 sekundy                                       |

|                      |  |
|----------------------|--|
| Zasilacz             | 100 V-240 V 50/60 Hz                       |
| Czujnik podczerwieni | 6 par                                      |
| Środowisko pracy     | Wnętrz                                     |
| Otwarty sygnał       | Przełącznik pasywny (styk bezpotencjałowy) |
| Komunikacja          | RS485                                      |
| Temperatura pracy    | -40°C ~ 70°C                               |
| Kierunek pracy       | Jednokierunkowy/Dwukierunkowy              |
| MCBF                 | 10 000 000 cykli                           |
| Wilgotność względna  | 95% maksimum                               |

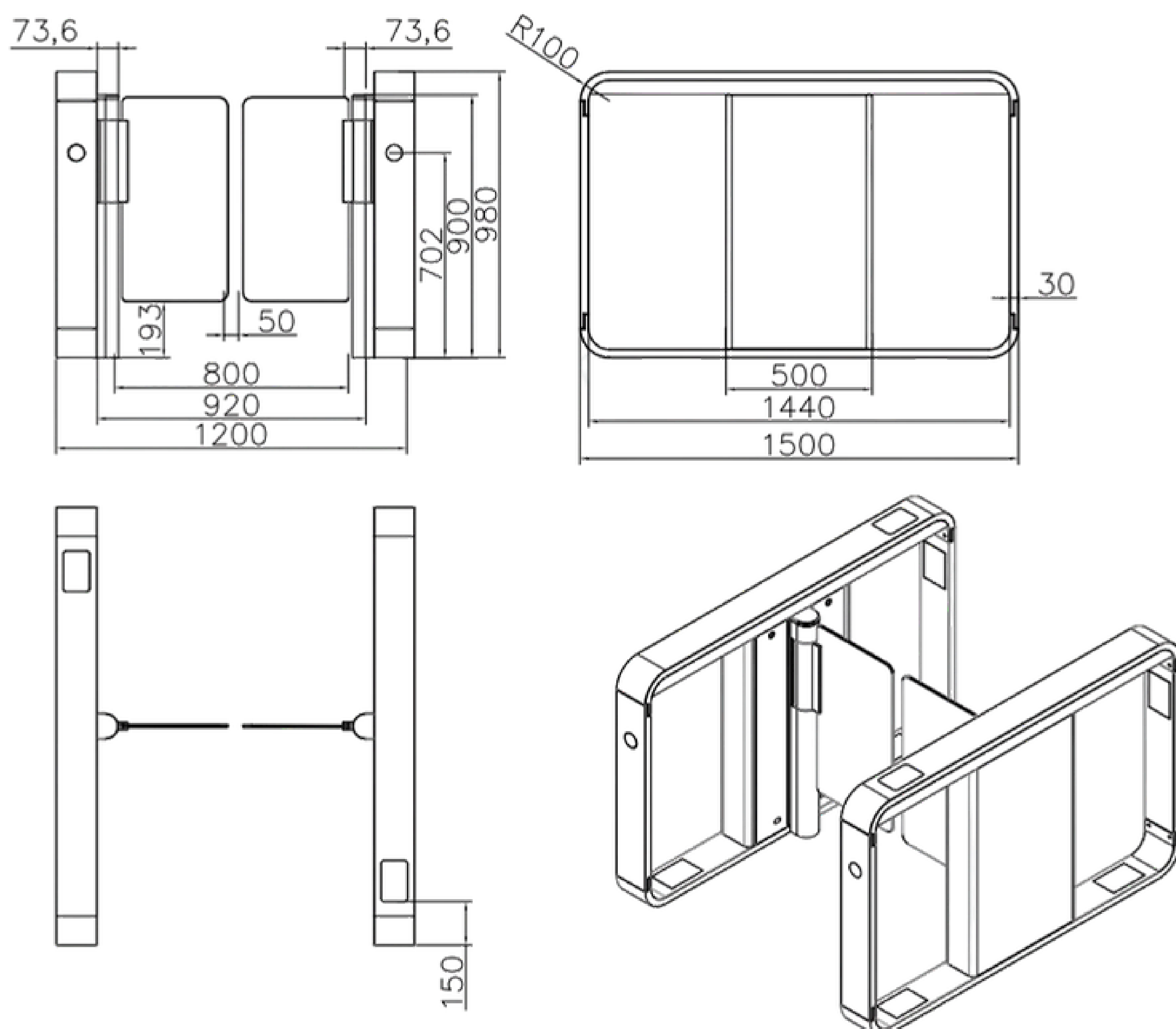
## Kombinacja przejść



### Cechy

- **SERWOMECHANIZM:** Brama z serwomotorem umożliwia wykonanie szerokich i wysokich furtek. Jest wygodniejszy w przypadku bagażu, pojazdów niepełnosprawnych (ADA) lub innych zastosowań specjalnych.
- **ALERTY LED:** Wskazują kierunek ruchu za pomocą dobrze widocznych zielonych i czerwonych świateł. Dioda LED z boku będzie się zmieniać w zależności od stanu bramek.
- **Dioda LED STANU LINII:** Jeśli dostęp zostanie przyznany, dioda LED będzie świecić na zielono. W trybie czuwania dioda LED będzie świecić na niebiesko. W przypadku odmowy dostępu dioda LED będzie migać na czerwono.
- **FUNKCJA ALARMU:** Funkcja alarmu czujnika podczerwieni, w przypadku nielegalnego wtargnięcia lub wtargnięcia odwrotnego.
- **WYJŚCIE AWARYJNE:** Funkcja ta umożliwi swobodne przejście w przypadku awarii lub zaniku zasilania. Po przywróceniu zasilania następuje automatyczne zresetowanie wyjścia.
- **KIERUNEK PRACY:** Jednokierunkowy lub dwukierunkowy (opcjonalnie).
- **AUTOMATYCZNY RESET:** Ramiona wahacza zablokują się automatycznie w ciągu 5 sekund (regulowane), jeśli ktoś opóźni dostęp.
- **ANTYKOLIZJA:** Gdy brama natychmiast napotka impuls siły przekraczający zakres bezpieczeństwa, ramię automatycznie powróci do pierwotnego położenia. Mechanizm nie ulegnie uszkodzeniu.
- **ANTYPRZEJŚCIE:** Brama pozostanie zamknięta, jeśli ktoś będzie chciał przejść w odwrotnym kierunku.
- **ANTYTALLING:** Brama uruchomi alarm, jeśli w pobliżu przejdzie więcej niż jedna osoba bez pozwolenia.
- **ANTYWŁAMANIOWE:** Brama jest automatycznie blokowana do momentu wysłania prawidłowego sygnału otwarcia. Po otrzymaniu prawidłowego sygnału brama odblokuje się w ciągu 0,2 s (regulowane).

### Wymiary



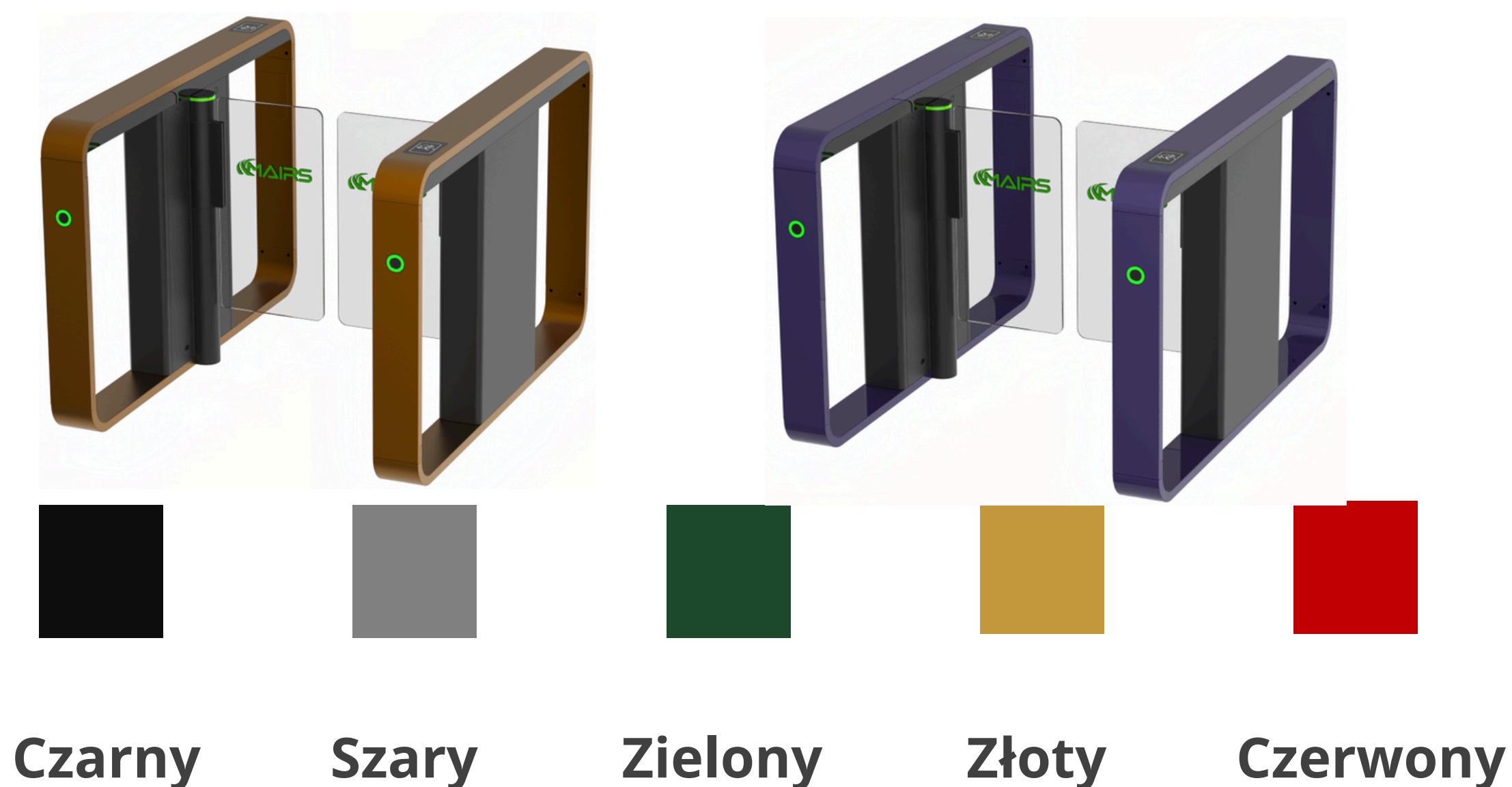
# Personalizacja

Podaj nam wymiary czytnika kart, skanera lub innego urządzenia do kontroli dostępu, a my dostosujemy wycięcie do jego specyfikacji.

- Logo można wydrukować na oknie karty magnetycznej lub wyciąć na obudowie bramki przy użyciu diody LED. Wymagane są pliki AI lub CRD.
- Logo można nanieść na metalowe tabliczki znamionowe i przymocować do bram.

## Kolor obudowy jest dostosowywalny.

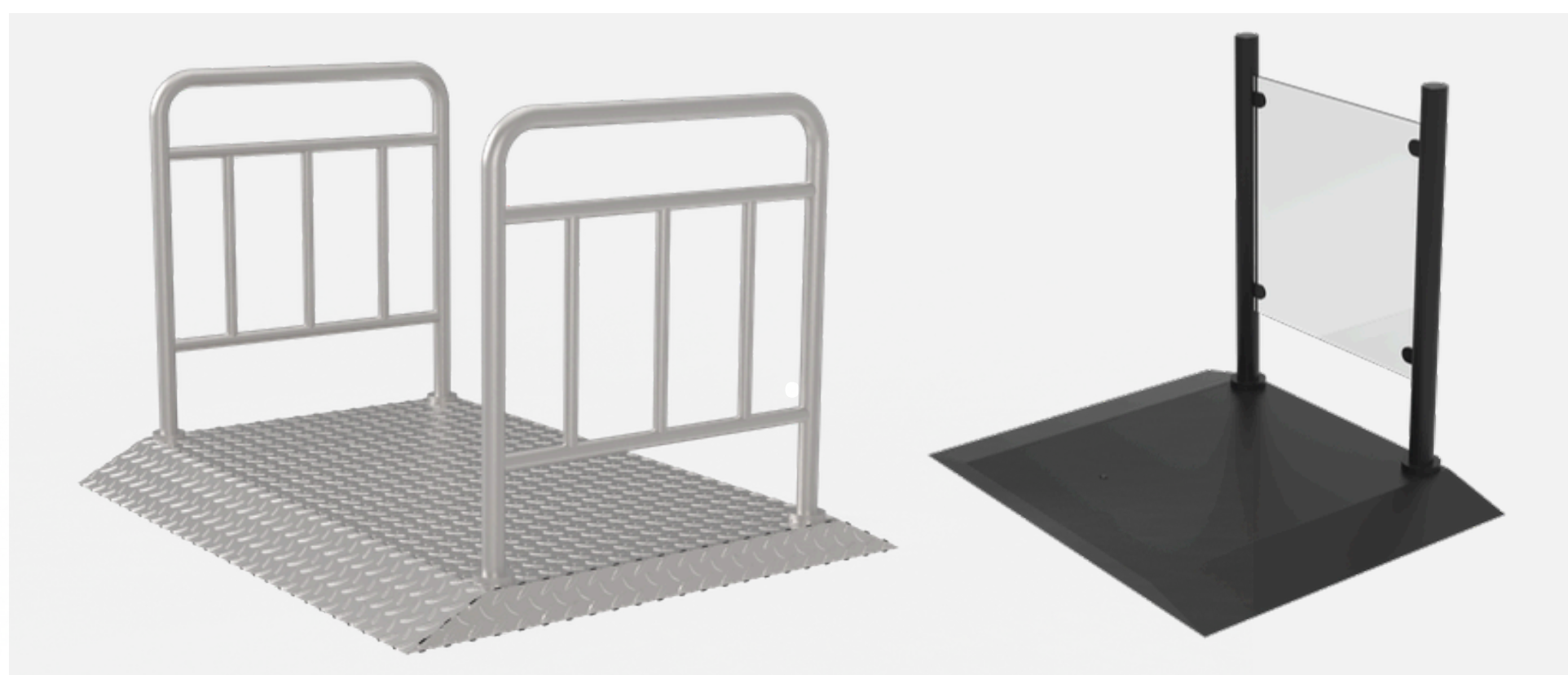
Podpory malowane lub ocynkowane.  
Wymagany jest numer RGB, RAL lub Pantone.



## Alternatywne opcje personalizacji

- Wymiary bramy można dostosować do konkretnego miejsca zastosowania.
- Materiał opcjonalny: stal nierdzewna 304, stal nierdzewna 316, żelazo malowane proszkowo oraz ocynkowane (kolor do dostosowania).
- Ramię statywu jest dostępne w wersji ze stali nierdzewnej oraz ocynkowanej malowanej proszkowo.
- Można zainstalować oświetlenie oraz czujniki podczerwieni.
- Kolory diod LED są regulowane.
- Ikonę karty magnetycznej można usunąć.
- Dostępne są spersonalizowane rysunki 3D opracowane na podstawie zdjęć terenu.
- Dostępne są usługi OEM oraz ODM.

## Akcesoria



### Platforma instalacyjna

Opcjonalnie:

1. Podstawa montażowa (do instalacji okablowania nadpodłogowego);
2. Podstawa z kółkami, demontowalna (na wydarzenia tymczasowe);
3. Stal nierdzewna 201 z fakturą antypoślizgową; Żelazo pokryte czarną powłoką proszkową.

### Bariera

Opcjonalnie

1. Bariera akrylowa (możliwość nadruku logo);
2. Bariera rurowa ze stali nierdzewnej.
3. Stal nierdzewna 304/316; Żelazo pokryte czarną powłoką proszkową.



### wrzutniki

opcjonalnie:

1. wrzutnik dla kolekcjonerów kart;
2. wrzutnik do gromadzenia opasek;
3. słupek z skanerem kodów QR.

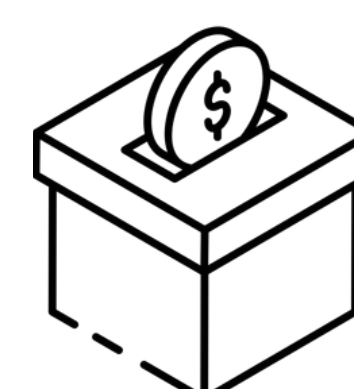
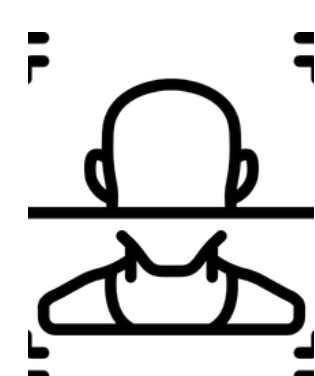
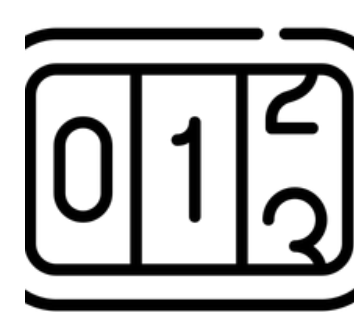
### Panel sterowania

- Prawa/Lewa otwarta
- Prawa/Lewa zamknięta
- Prawa/Lewa wolne przejście antypanika



## Kontrola dostępu

Nasze bramki obrotowe są wyposażone w sygnały przekaźnikowe oraz interfejsy RS485/RS232. Możesz korzystać z własnego systemu kontroli dostępu lub możemy dostarczyć Ci kompleksowy system kontroli dostępu.





**Skontaktuj się z nami**

**Adres:**

**Olszowa 5, 05-300 Wólka Mińska**

**Strona internetowa:**

**<https://www.bramkiobrotowe.eu/>**

**Telefon:**

**+48 795 183 316**