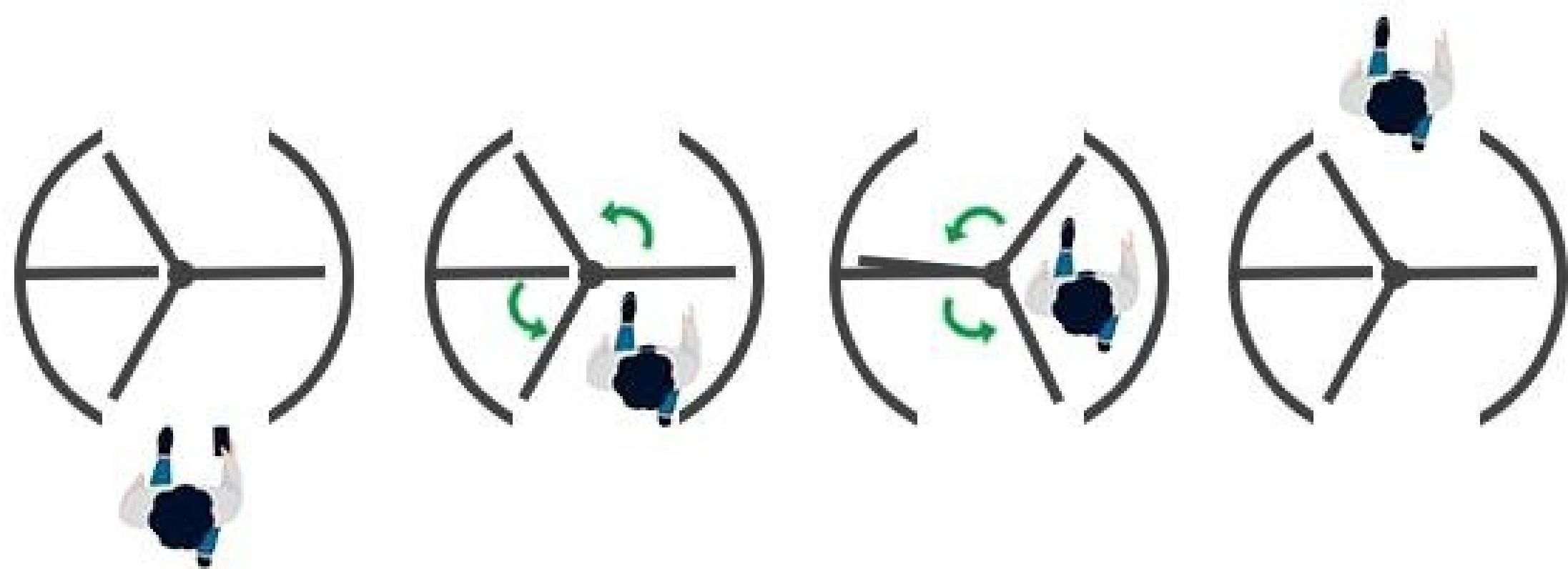




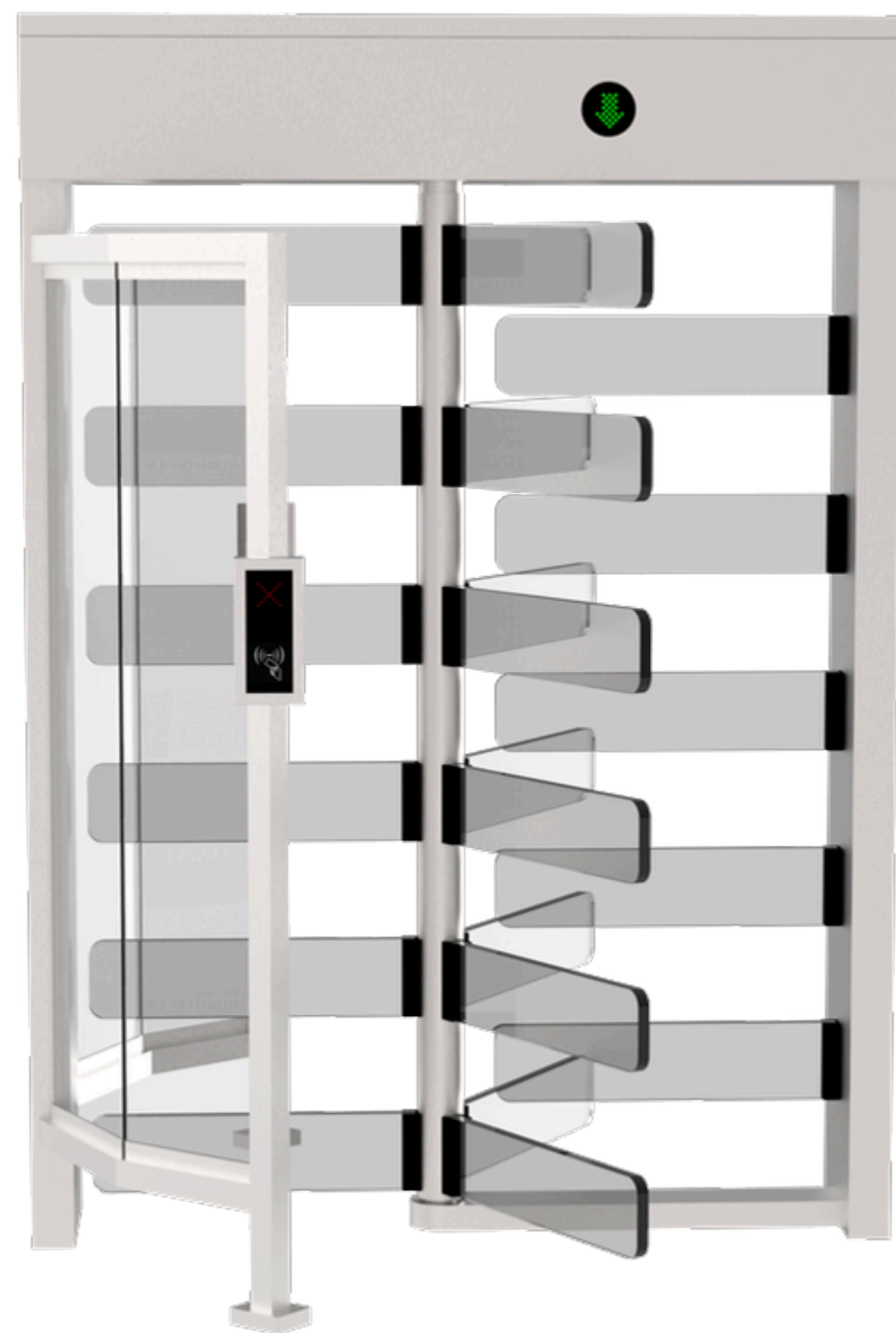
BRAMKA OBROTOWA CP-GT05 PLEXY

Bramka obrotowa jowisz CP-GT05 Plexy , nazywana również bramką obrotową, to bramka obrotowa od podłogi do sufitu z akrylowymi barierami obrotowymi. To rozwiązanie zapewnia najwyższy poziom bezpieczeństwa w porównaniu z innymi bramkami obrotowymi. Zapobiega ona próbom wchodzenia, co jest szczególnie przydatne w strefach bezobsługowych. Jest szeroko stosowana w magazynach, fabrykach, biurach, stadionach, na lotniskach, w laboratoriach badawczych itp.

Ramię wykonane jest z 20-milimetrowego panelu akrylowego, co sprawia, że rotor jest dość ciężki. Mechanizm jest niezwykle wytrzymały, z hydraulicznym amortyzatorem o dużej wytrzymałości, który utrzymuje rotor. Bramka posiada interfejs alarmu pożarowego, dzięki czemu w razie awarii możliwe jest swobodne wyjście. Bramki obrotowe o pełnej wysokości mogą być używane do przejścia jednokierunkowego lub dwukierunkowego, w zależności od wymagań sterowania.



Po otrzymaniu sygnału z systemu kontroli dostępu lub pilota, mechanizm odblokowuje się, a ramiona można pchnąć, aby przejść przez bramkę w autoryzowanym kierunku. Zapobiega to jednoczesnemu przejściu dwóch osób, a jeśli osoba nieupoważniona spróbuje wejść z przeciwnego kierunku, wbudowany mechanizm blokujący uniemożliwia zmianę kierunku obrotu.



30-40

PRZEJSCIA/MIN



DWUKIERUNKOWY



110V-220V

ZASILANIE

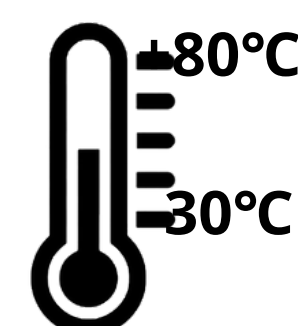


ANTI-TALLING



IP₅₄

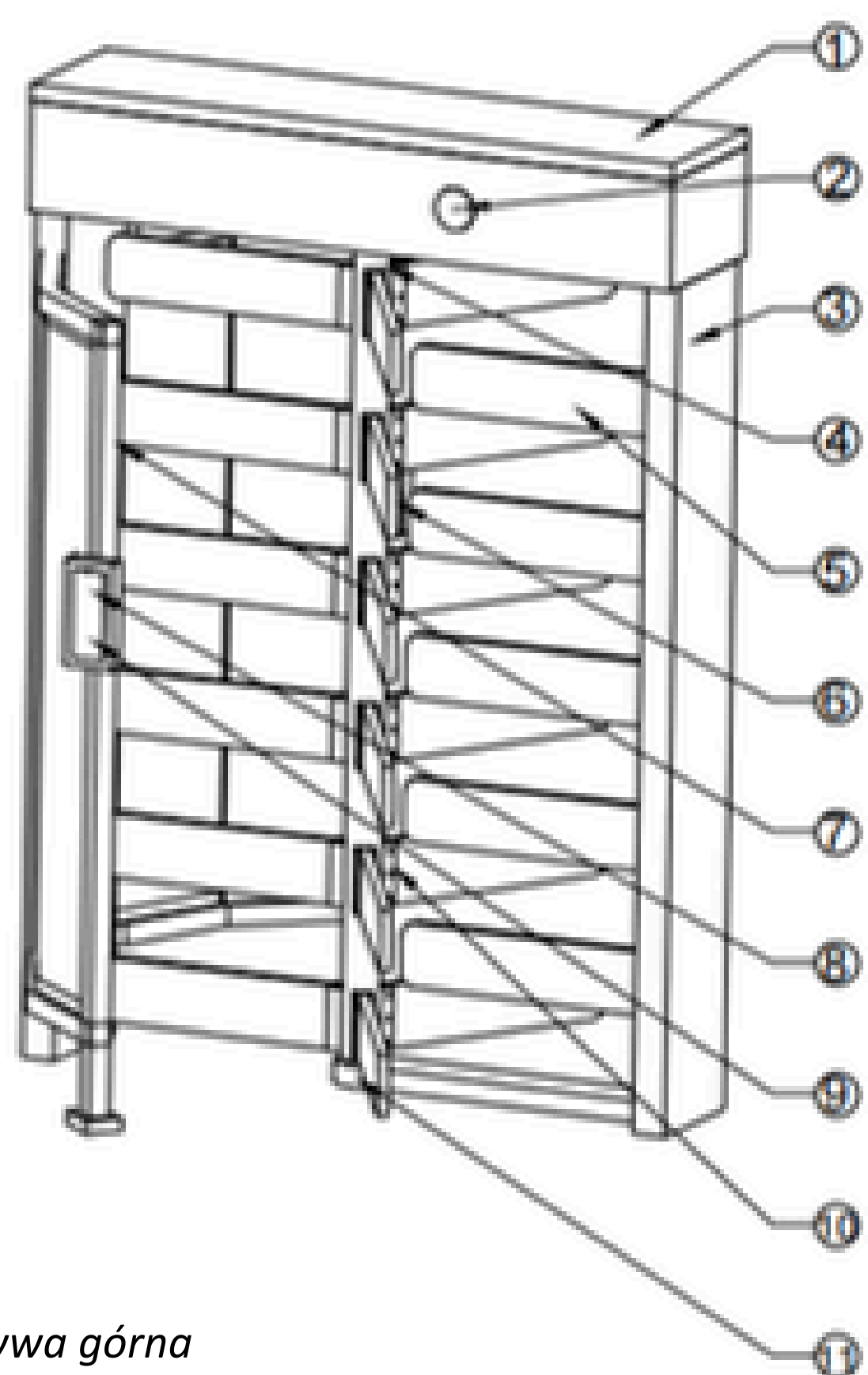
POZIOM OCHRONY



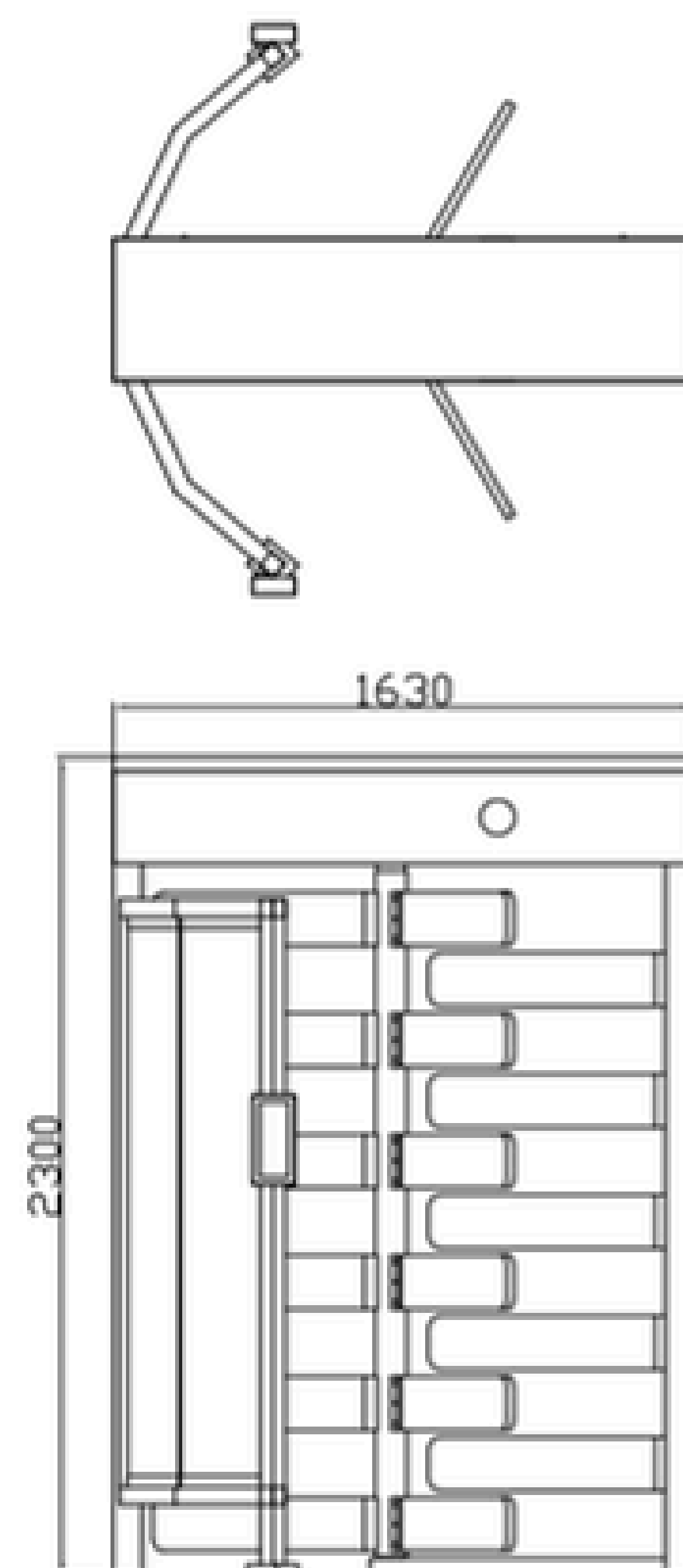
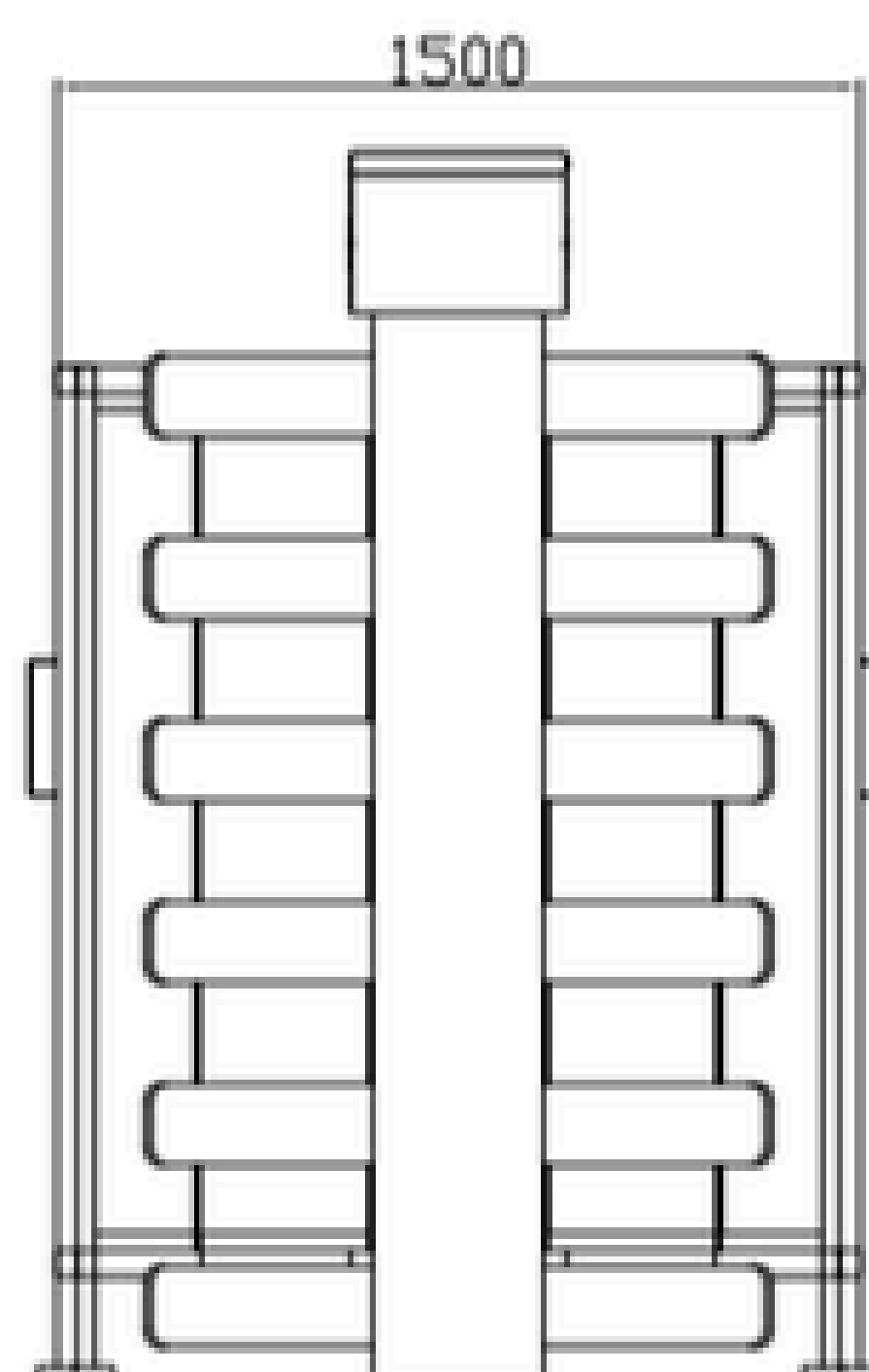
ZAKRES TEMPERATUR

Dane techniczne

Wymiar	1630*1500*2310 mm (5,35*4,92*7,58 stopy) (standard)
Szerokość przejścia	650 mm (2,13 stopy) (standard)
Wysokość przejścia	2000 mm (63,56 stopy) (standard)
Materiał ramy	Stal nierdzewna 304 + panel akrylowy + szkło hartowane
Zasilacz	100 V-240 V 50/60 Hz
Elektromagnes napędowy	Prąd stały 24 V
Otwarty sygnał	Przełącznik pasywny (styk bezpotencjałowy)
Komunikacja	RS485
Kierunek pracy	Dwukierunkowy (standardowy), jednokierunkowy
Nagły wypadek	Możliwość wyjścia
Temperatura pracy	-30°C ~ 80°C
Środowisko pracy	Wewnątrz i na zewnątrz
Wilgotność względna	95% maksimum



1. Pokrywa górna
2. Wskaźnik statusu przejścia
3. Obudowa zewnętrzna
4. Rotor
5. Bariera akrylowa
6. Bariera akrylowa
7. Ściana przejścia
8. Wskaźnik LED
9. Okienko akrylowe na czytnik kart
10. Głowica mocująca
11. Podstawa



Funkcja

- Mechanizm ten posiada mechaniczną funkcję zapobiegającą przekazywaniu karty.
- Wyposażony w amortyzator hydrauliczny zapewniający mniejszy hałas podczas pracy.
- Mechanizm wirnika Y: Jeżeli wirnik obraca się o kąt 60° i jego obrót wsteczny jest zablokowany.
- Pełna bramka obrotowa zostanie zablokowana po 5 sekundach, jeśli pojawi się sygnał otwarcia, ale nikt nie przejdzie. (Czas można dostosować w panelu sterowania).
- Automagiczne otwieranie po podaniu sygnału pożarowego.
- Otwarcie normalne może być również kontrolowane poprzez płytę sterowniczą lub ręcznie.
- Pełne bramki obrotowe otworzą się automatycznie w przypadku zaniku zasilania.
- Kontroler z wyświetlaczem, wygodniejszy do ustawiania parametrów.

System kontroli dostępu

Nasze bramy są wyposażone w sygnały przekaźnikowe i interfejsy RS485/RS232. Możesz korzystać z własnego systemu kontroli dostępu lub możemy dostarczyć Ci kompletny system kontroli dostępu.



Zdalne sterowanie



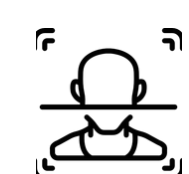
Karta RFID



Kod QR/kod kreskowy



Licznik



Rozpoznawanie twarzy



Rozpoznawanie odcisków palców

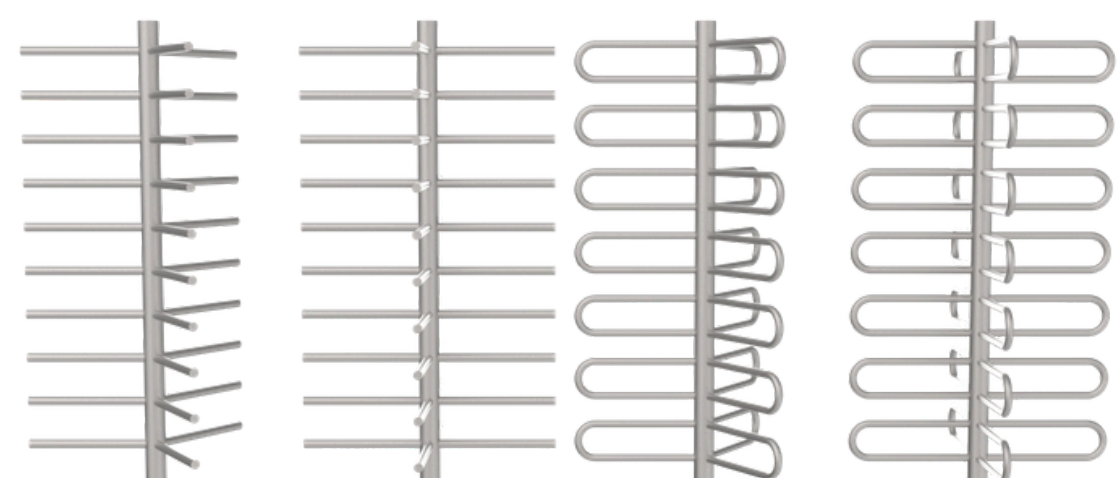


Kolekcja monet/kart



Przycisk

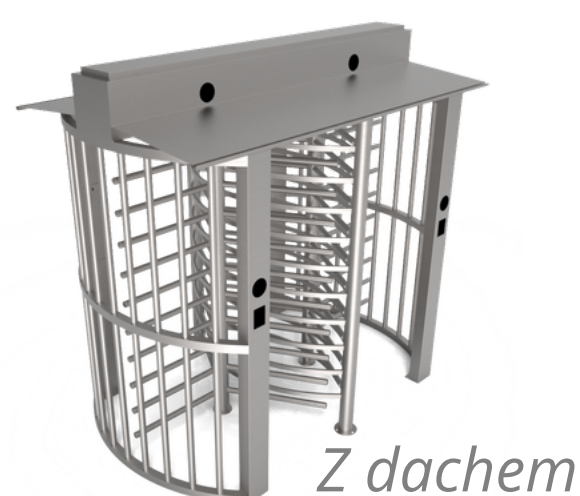
Oferujemy również usługi personalizacji.



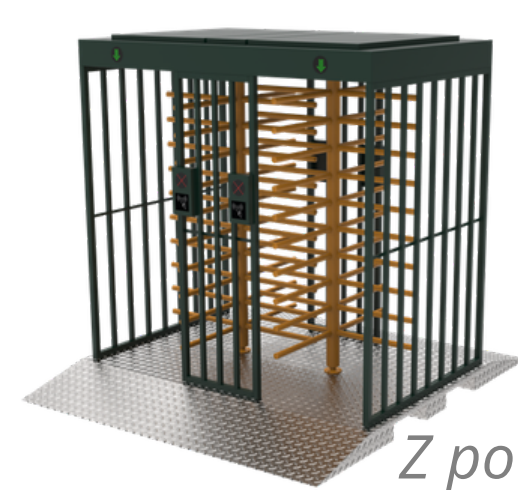
Dostępne są różne rodzaje prętów barierowych.



Dostępne są również inne kolory, wymagane paleta RAL lub RGB.



Z dachem



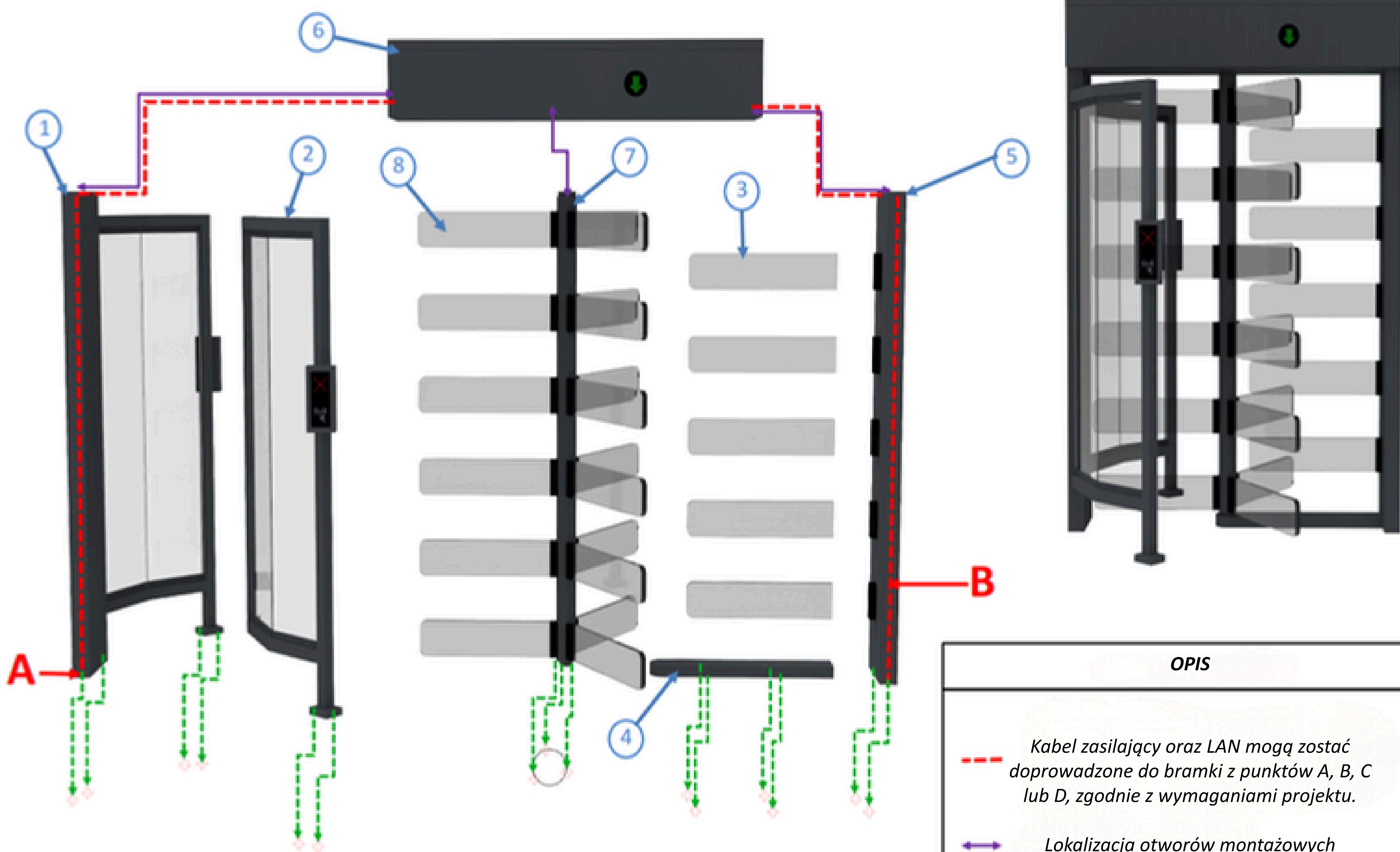
Z podstawą montażową

Wycięcia można dostosować do potrzeb każdego czytnika.

Personalizacja

- Wymiary: Można wykonać według wymagań klienta.
- Pręt bariery: pręt prosty do pręta w kształcie litery U; wirnik X do wirnika Y (niektóre modele).
- Materiał: stal nierdzewna 304 lub 316 (do stosowania w środowisku wilgotnym) lub żelazo malowane proszkowo. Kolor zewnętrznej powłoki malarskiej może być dopasowany do lokalnego środowiska.
- Można dodać dach i oświetlenie.
- Można dodać podstawę montażową.
- Wycięcia można dostosować do potrzeb każdego czytnika.
- LOGO można dostosować.
- Dostępne są dostosowane rysunki 3D wykonane na podstawie zdjęć terenu.
- Dostępna jest usługa OEM i ODM

• Aby uzyskać informacje na temat opłat za personalizację, skontaktuj się z działem sprzedaży.



OPIS

--- Kabel zasilający oraz LAN mogą zostać doprowadzone do bramki z punktów A, B, C lub D, zgodnie z wymaganiami projektu.

↔ Lokalizacja otworów montażowych

◆ Śruba rozporowa

○ Numeracja kolejności montażu



Skontaktuj się z nami

Adres:

Olszowa 5, 05-300 Wólka Mińska

Strona internetowa:

<https://www.bramkiobrotowe.eu/>

Telefon:

+48 795 183 316