



# WRZUTNIK NA MONETY + TERMINAL KARTA

KARTA KATALOGOWA

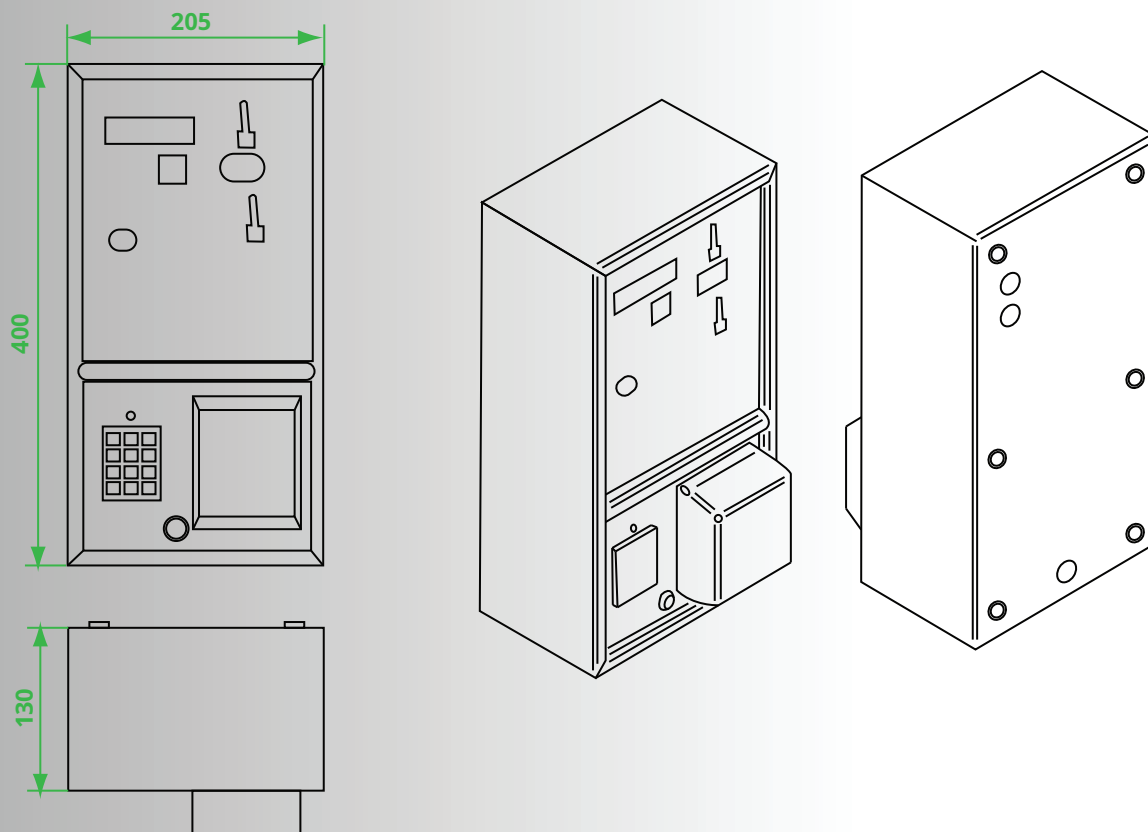
---



# WRZUTNIK NA MONETY + TERMINAL KART

## Informacje:

- obudowa stalowa malowana proszkowo - dwie warstwy
- front - stal nierdzewna
- wymiary obudowy 205 x 400 x 130+55 mm (szer x dł x wys)
- klasa szczelności IP44
- urządzenie posiada uziemienia ochronne PE
- zasilanie 230VAC +- 10% 50-60Hz
- pobór mocy urządzenia podczas pracy maksymalnie 30W
- temp. pracy -10°C +50°C - instalacja wewnątrz i na zewnątrz budynku
- wilgotność względna < 85%
- waga 6,20 kg



# WRZUTNIK NA MONETY + TERMINAL KART

## Cechy systemu:

- praca samodzielna - drzwi lub bramka obrotowa, szlaban
- masywny zamek - 2 klucze
- łatwość obsługi i montażu
- wyświetlacz LCD - 2x16 znaki
- sygnalizacja wizualna stanu: otwarcia, zajętości, nieczynności oraz darmowej toalety
- bezpieczny dla użytkownika system zasilania
- kontrola powrotu drzwi do stanu zamknięcia
- tryb serwisowy - do otwarcia drzwi bez konieczności opłaty  
- 4 cyfrowy kod pin wpisywany na klawiaturze
- zapamiętanie kredytu przy zaniku sieci 230VAC
- niezawodny wrzutnik niemieckiej produkcji WH EMP890
- ustawienie dowolnej ceny usługi [ od 0,1 do 999 ] zł/eur
- kuweta na bilon - 1,1 litra o wymiarach 108x162x63mm
- obsługa bilonu PLN: 5zł, 2zł, 1zł, 50gr
- opcjonalnie EUR: 2eur, 1eur, 50cent, 20cent, 10cent
- możliwość wyłączenia dowolnego nominału
- obsługa żetonu
- terminal spełniający wymogi fiskalizacji (dostępni różni producenci)
- urządzenie nie wydaje reszty
- gwarancja 24 miesiące door-to-door



# WRZUTNIK NA MONETY + TERMINAL KART

**Samodzielne urządzenie dostępne przeznaczone do poboru opłaty za dostęp do toalet lub obsługi szlabanu.**

**Współpracuje z elektrozamkami i elektrozworami magnetycznymi, systemami bramek obrotowych np. typu tripod, szlabanami wjazdowymi.**

**Płatności możemy dokonać za pomocą bilonu, żetonu, kodem Blik, zbliżeniowo kartą płatniczą lub telefonem.**

**Dostęp serwisowy dla personelu zapewnia 4-cyfrowy kod PIN, wpisywany na klawiaturze.**

