

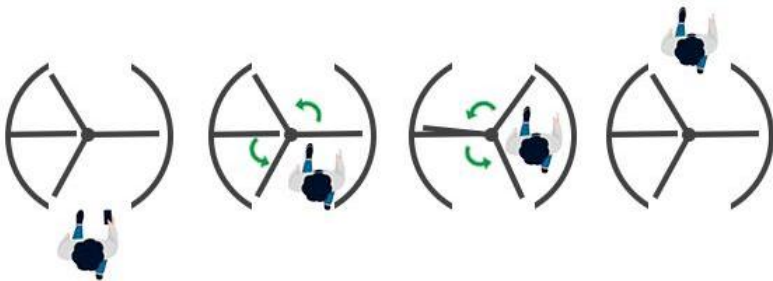


Bramka Wysoka Jowisz CP-402YSA

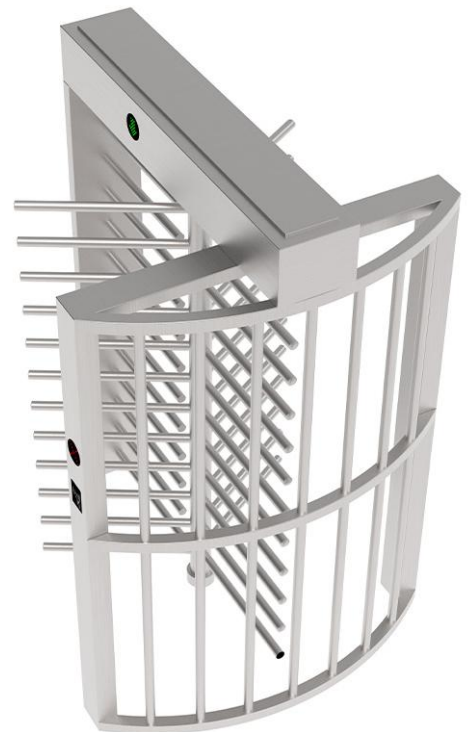
Bramka Wysoka CP402YSA,

Pełnowymiarowa bramka obrotowa z mechanicznymi ramionami obrotowymi, przeznaczona do kontroli dostępu w obszarach nieobsługiwanych. Konstrukcja od podłogi do sufitu skutecznie uniemożliwia przejście górą. Stosowana m.in. w halach, magazynach, biurach, stadionach i laboratoriach.

Wyposażona w siłownik hydrauliczny redukujący hałas oraz interfejs alarmowy umożliwiający ewakuację. Możliwość pracy jedno- lub dwukierunkowej. Opcjonalnie dostępne rękawy ochronne dla zwiększenia bezpieczeństwa i komfortu użytkownika.



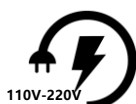
Po otrzymaniu sygnału z systemu kontroli dostępu lub pilota zdalnego sterowania, mechanizm odblokowuje się, umożliwiając ręczne przemieszczenie ramion w wyznaczonym kierunku. Bramka umożliwia przejście tylko jednej osobie jednocześnie i uniemożliwia przejście z kierunku przeciwnego. W przypadku próby wtargnięcia z niewłaściwej strony, wbudowany mechanizm blokujący zatrzymuje obrót, uniemożliwiając jego cofnięcie.



PRĘDKOŚĆ PRZECHODZENIA



DWUKIERUNKOWA



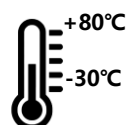
ZASILANIE



ANTI-TAILGATING



POZIOM OCHRONY

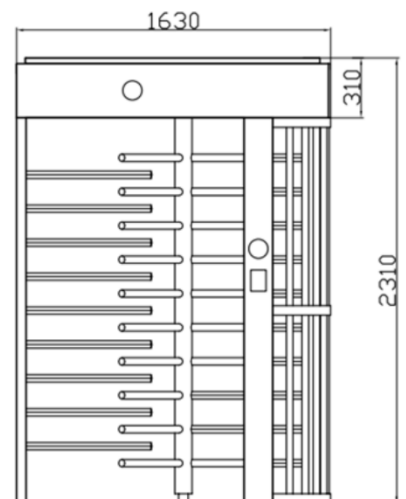
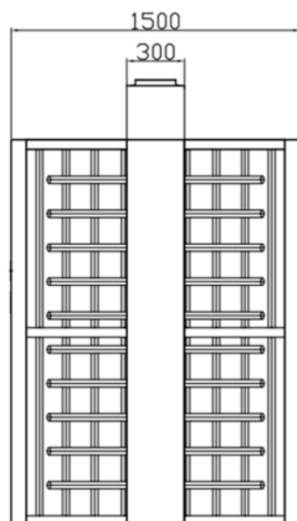
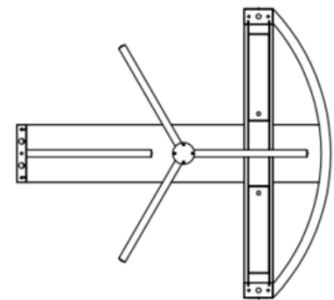
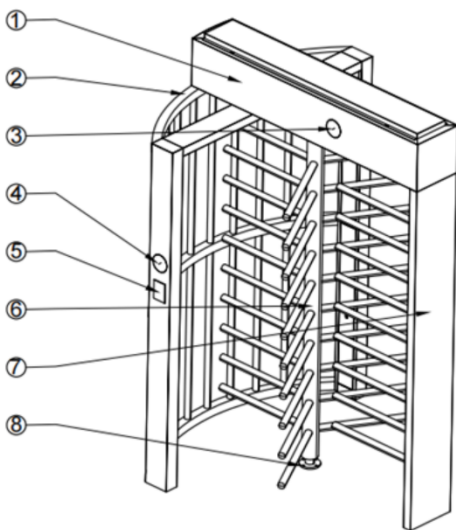


ZAKRES TEMPERATURY



Specyfikacja techniczna

Parametr	Wartość (PL)
Wymiary	1630×1500×2310 mm – standard
Szerokość przejścia	650 mm (2.13 ft) – standard
Wysokość przejścia	2000 mm (63.56 ft) – standard
Materiał ramy	Stal nierdzewna AISI 304 (standard), stal nierdzewna AISI 316, malowanie proszkowe
Zasilanie	100V–240V, 50/60 Hz
Siłownik napędowy	DC 24V
Sygnal otwarcia	Przełącznik pasywny (styk bezpotencjałowy)
Komunikacja	RS485
Kierunek pracy	Dwukierunkowy (standard), jednokierunkowy
Tryb pożarowy / awaryjny	Swobodne przejście
Temperatura pracy	-30°C ~ +80°C
Środowisko pracy	Wewnętrzne i zewnętrzne
Wilgotność względna	Maks. 95%
Mechanizm	Podstawowy (Półautomatyczny)



- ① Górna obudowa z mechanizmem sterującym
- ② Ścianka przejścia
- ③ Wskaźnik LED
- ④ Wskaźnik LED
- ⑤ Miejsce na czytnik kart lub skaner
- ⑥ Rotor z ramionami blokującymi
- ⑦ Ściana obudowy
- ⑧ Podstawa

Funkcje

- Mechanizm wyposażony w funkcję mechaniczną zapobiegającą cofnięciu (anti-passback).
- Amortyzator hydrauliczny redukujący hałas podczas pracy.
- Rotor w układzie typu „Y”: po obrocie o 60° zostaje zablokowany przed ruchem wstecznym.
- Pełna bramka blokuje się automatycznie po 5 sekundach, jeśli sygnał otwarcia został podany, a przejście nie nastąpiło (czas regulowany na płycie sterującej).
- Automatyczne otwarcie po otrzymaniu sygnału z systemu przeciwpożarowego.
- Tryb „normal open” (otwarcie swobodne) sterowany ręcznie lub za pomocą płyty sterującej.
- Bramka pełna automatycznie otwiera się w przypadku awarii zasilania.
- Sterownik wyposażony w wyświetlacz ułatwiający konfigurację parametrów.

System kontroli dostępu

Bramki wyposażone są w sygnały przekąźnikowe oraz interfejsy RS485/RS232. Użytkownik może zastosować własny system kontroli dostępu lub skorzystać z kompletnego rozwiązania dostarczanego przez naszą firmę.



Pilot zdalnego sterowania



Karta zbliżeniowa RFID



Kod QR / kod kreskowy



Licznik przejeżdż



Rozpoznawanie twarzy



Czytnik linii papilarnych

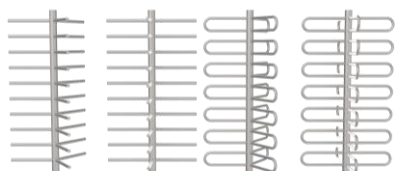


Moduł wrzutnika monet / kart

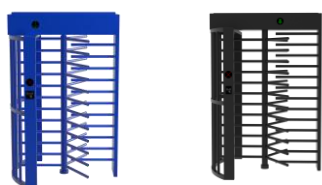


Przycisk sterujący

Konfiguracje na zamówienie



Dostępne są różne warianty ramion obrotowych



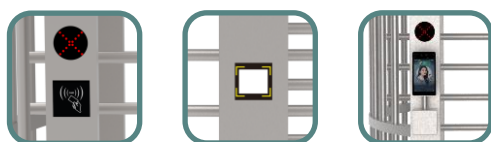
Dostępne inne kolory – wymagane podanie numeru RAL lub RGB



Z oświetleniem



Z podstawą montażową



Otwory montażowe mogą być dostosowane do każdego rodzaju czytnika

Opcje personalizacji

- **Wymiary:** mogą być dostosowane do warunków montażowych wskazanych przez klienta
- **Ramiona obrotowe:** możliwość zastosowania prostych ramion, ramion w kształcie litery U, a także mechanizmu typu X lub Y (w wybranych modelach)
- **Materiał konstrukcyjny:** stal nierdzewna 304 lub 316 (zalecana do środowisk wilgotnych), alternatywnie stal malowana proszkowo
- **Powłoka zewnętrzna:** kolor malowania może być dopasowany do otoczenia (zgodnie z paletą RAL lub RGB)
- **Dach i oświetlenie:** możliwość dodania zadaszenia oraz oświetlenia LED
- **Podstawa montażowa:** dostępna wersja z płytą montażową
- **Otwory montażowe:** dopasowywane pod dowolny typ czytnika dostarczony przez klienta
- **Logo:** możliwość naniesienia logo klienta na obudowie
- **Rysunki techniczne 3D:** wykonywane indywidualnie na podstawie zdjęć z miejsca montażu
- **Usługi OEM i ODM:** pełne wsparcie dla projektów indywidualnych i partnerskich
 - Koszty personalizacji dostępne na zapytanie w dziale sprzedaży

