

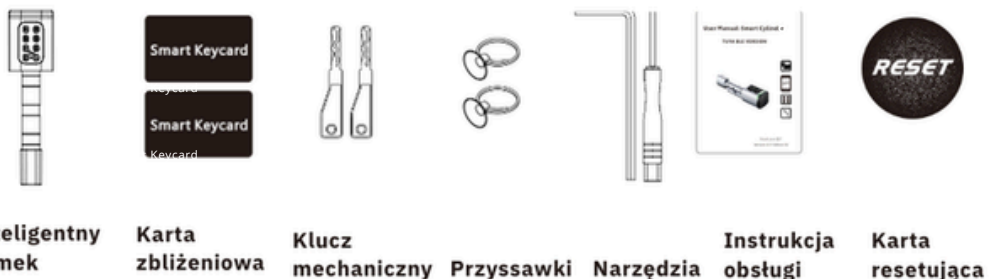
Instrukcja obsługi – Inteligentny Cylinder

CP-C1P

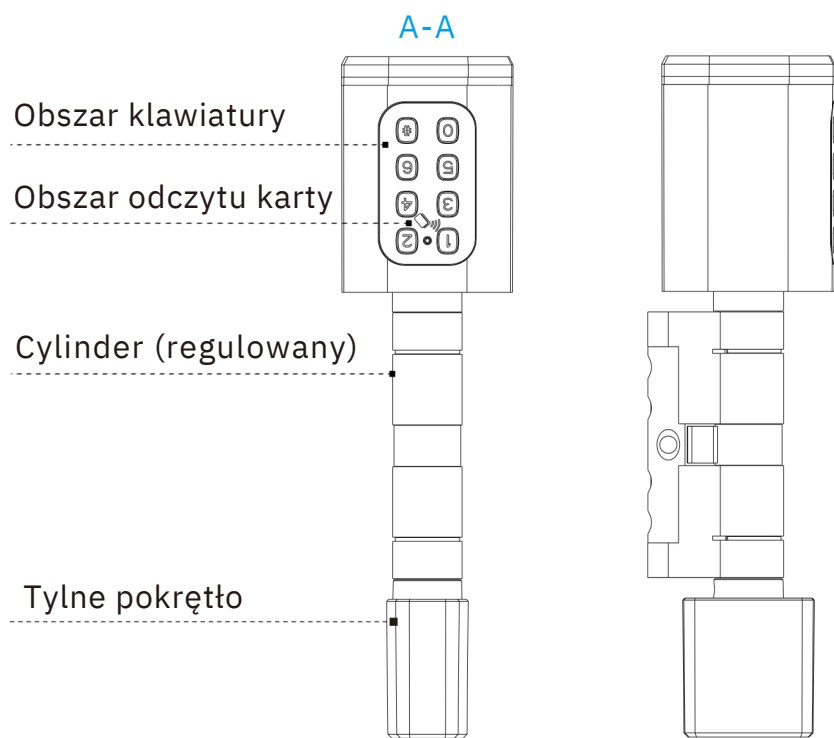


1 Akcesoria w zestawie

Proszę sprawdzić zawartość opakowania oraz akcesoria po otrzymaniu produktu.



2 Specyfikacja techniczna produktu

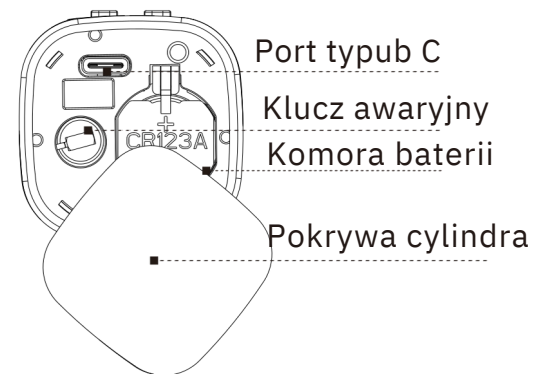


1

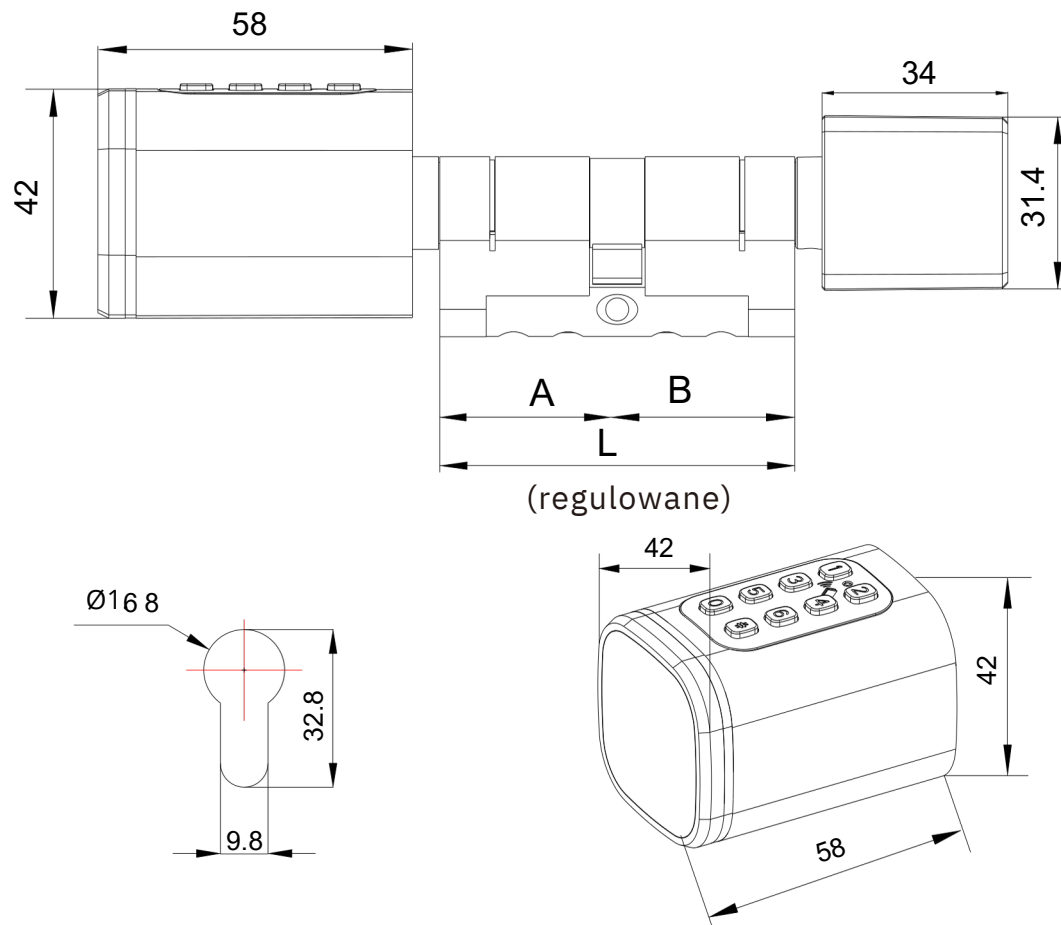
3 Widok czytnika

A-A

Powiększenie



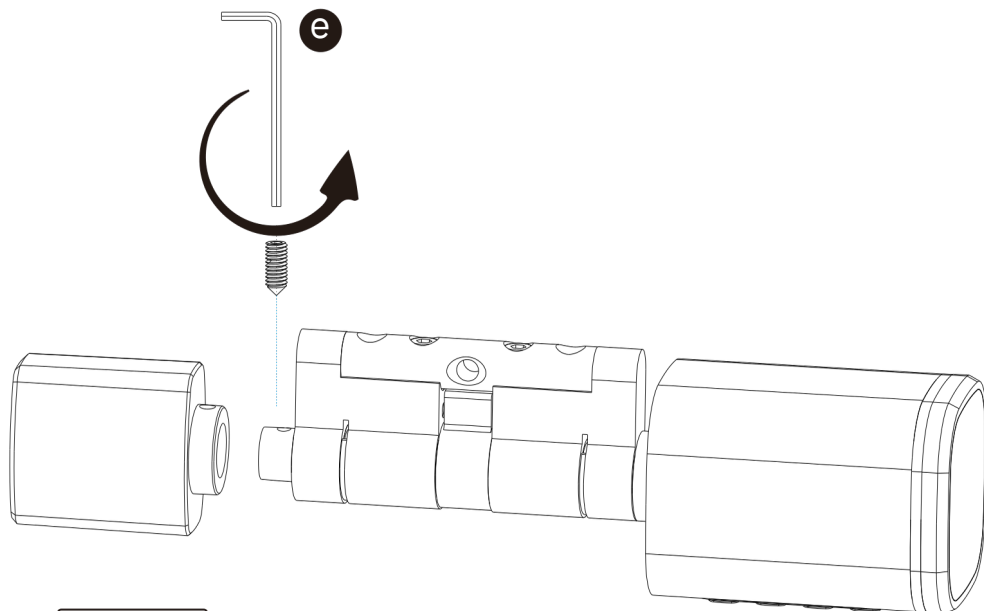
4 Wymiary



2

5 KROKI INSTALACJI

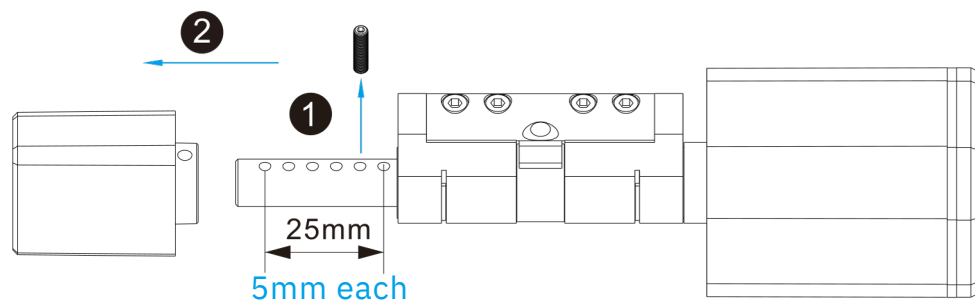
5.1 Użyj śrubokręta, aby odkręcić śrubę w pozycji tylnego pokrętła – patrz rysunek poniżej



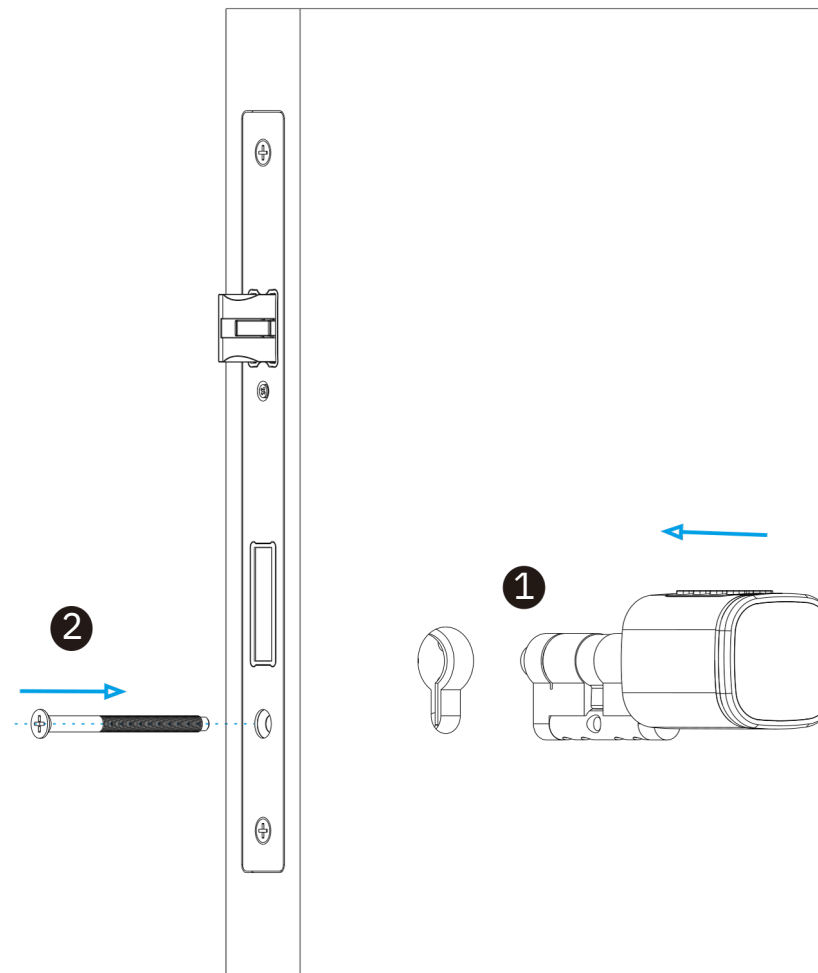
⚠ Attention

Uwaga specjalna dla drzwi z osią

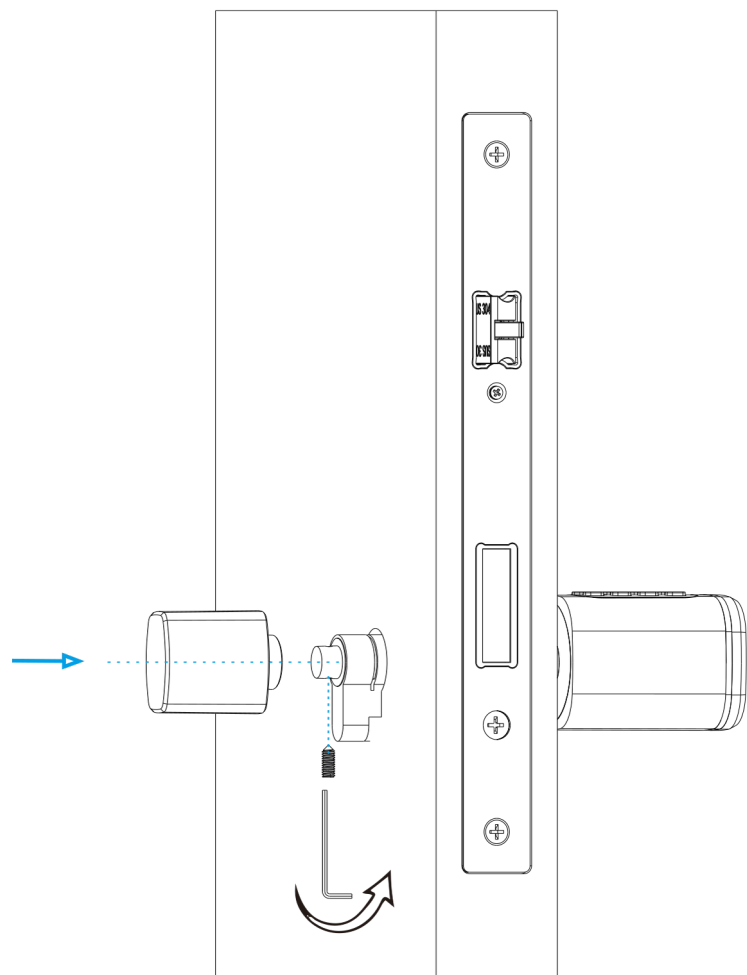
Można użyć śrubokręta do odkręcenia śruby w pozycji tylnego pokrętła i odpowiednio dopasować długość końcówki jak poniżej:



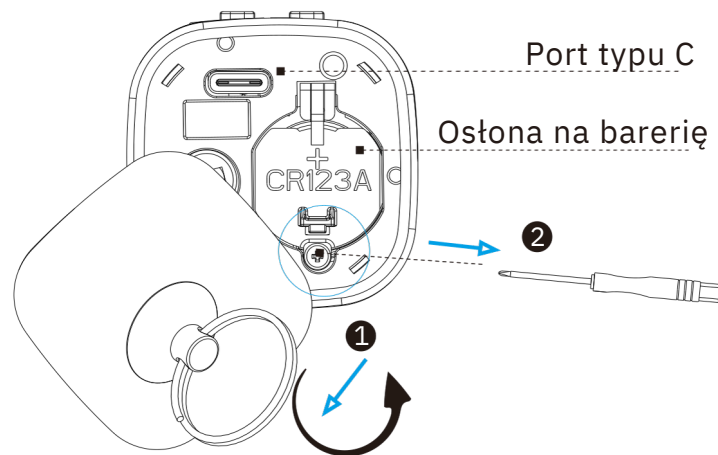
5.2 Proszę włożyć cylinder do istniejącego zamka i przymocować go długą śrubą, jak pokazano na rysunku 2.



5.3 Proszę użyć śrubokręta, aby dokręcić śrubę w miejscu tylnego pokręta (patrz ilustracja 3 poniżej).

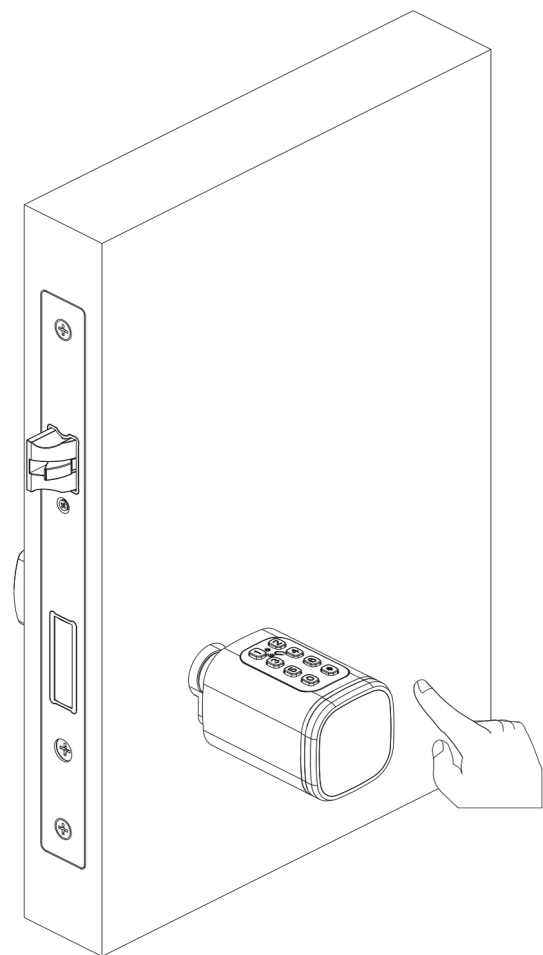


5.4 Proszę zdjąć osłonę czytnika za pomocą magnesu lub przyssawki (dołączonej do zestawu akcesoriów), a następnie zamontować jedną baterię alkaliczną CR123A (patrz ilustracja 4 poniżej).

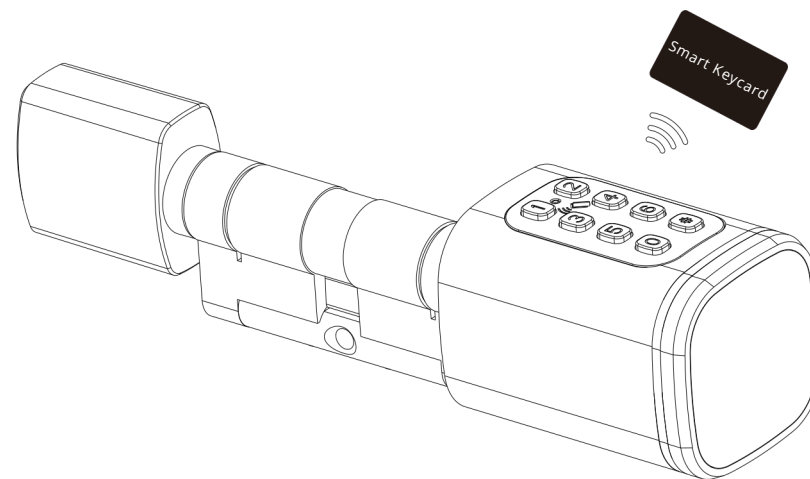


Po włożeniu klucza do otworu i przekręceniu go zgodnie z ruchem wskazówek zegara należy dodatkowo przekręcić pokrętko czytnika, aby otworzyć drzwi. Klucz służy do bezpośredniego otwierania drzwi.

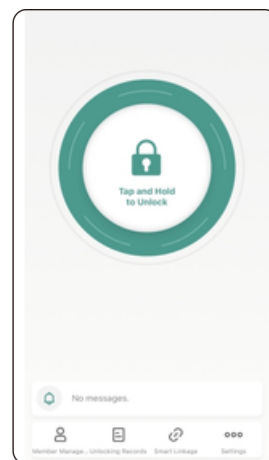
5.5 Proszę przetestować domyślne hasło 123456 i zakończyć znakiem “#” w trybie fabrycznym, zgodnie z poniższym rysunkiem (obrazek 5)



5.6 Proszę przetestować zamek za pomocą karty zblizeniowej po skonfigurowaniu go w aplikacji Tuya Smart (patrz część 6).



Karta zblizeniowa lub odcisk palca mogą być zarejestrowane wyłącznie za pomocą aplikacji Tuya Smart, dlatego ważne jest, aby zainstalować tę aplikację na swoim telefonie przed rozpoczęciem codziennego użytkowania.

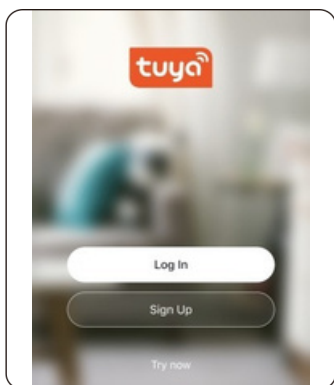


7. Ustawienia aplikacji Tuya

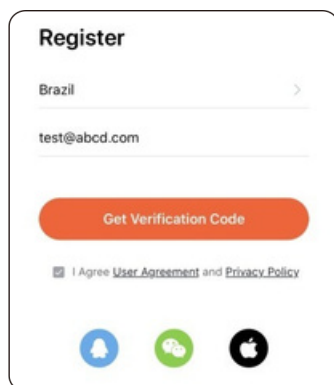
Proszę pobrać aplikację TuyaSmart lub Smart Life ze sklepu Apple Store lub Google Play. Można również zeskanować poniższe kody QR, aby pobrać aplikację bezpośrednio.



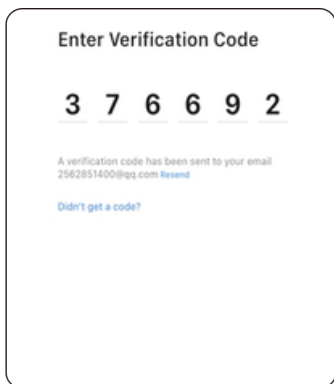
7.1 Zarejestruj konto za pomocą adresu e-mail lub numeru telefonu.



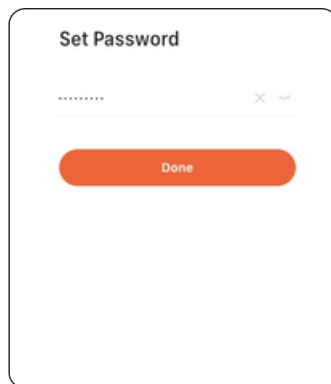
7.1.1 Zarejestruj się



7.1.2 Wprowadź numer telefonu lub adres e-mail i kliknij



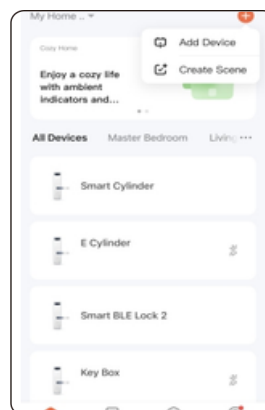
7.1.3 Wprowadź kod otrzymany na e-mail lub telefon



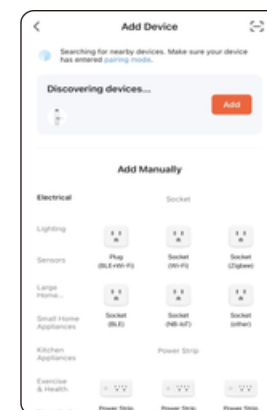
7.1.4 Ustaw hasło i zaloguj się

7.2 Inteligentna konfiguracja

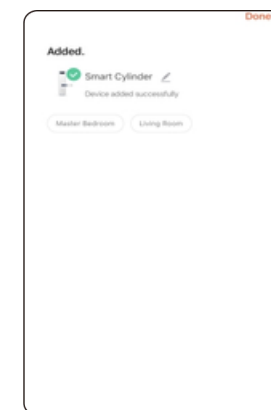
Uruchom aplikację Tuya Smart i kliknij „Add Device” (Dodaj urządzenie) w prawym górnym rogu. W tym samym czasie aktywuj cylinder zamka – telefon automatycznie wyszuka cylinder, jak pokazano poniżej:



Krok 1: Dodaj urządzenie



Krok 2: Aktywuj zamek i kliknij „Add”



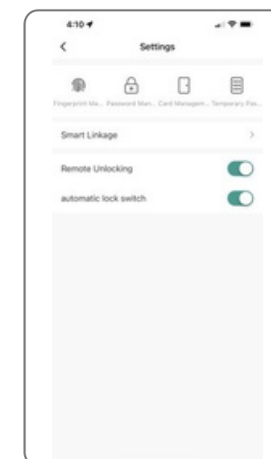
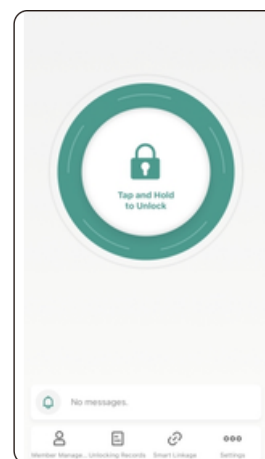
Krok 3: Gotowe



Note that You can also click menu "Camera & Lock" to find "Lock (BLE)" to add the lock cylinder.

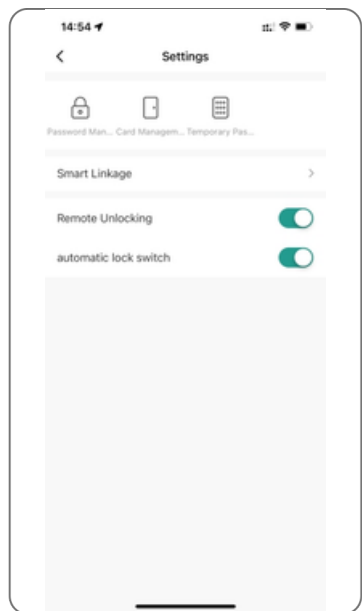
7.3 Opis funkcji

W interfejsie aplikacji Tuya Smart możesz zobaczyć funkcje inteligentnych zamków, takie jak:

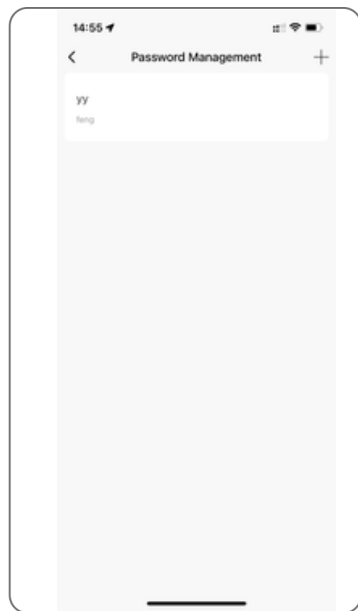


6.4 Dodawanie hasła użytkownika

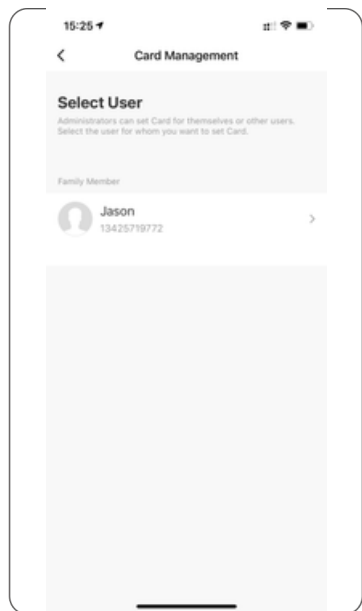
W ustawieniach aplikacji Tuya Smart możesz kliknąć zarządzanie hasłami i utworzyć nowe hasło.



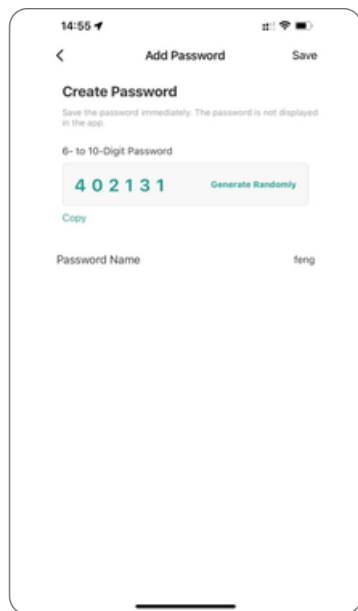
Krok 1: Kliknij Zarządzanie hasłami



Krok 2: Kliknij ikonę „+”



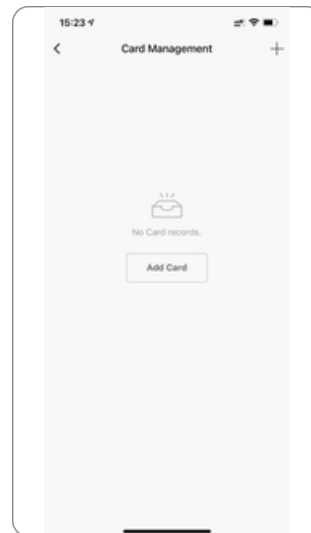
Krok 3: Wybierz użytkownika



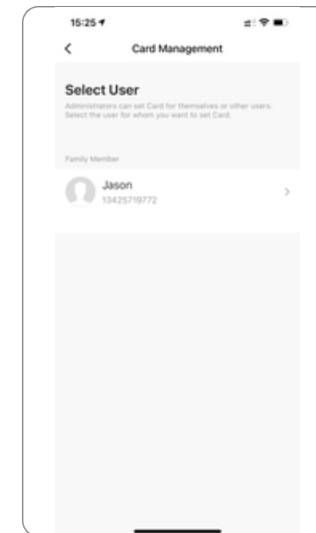
Krok 4: Wygeneruj hasło

6.5 Dodanie karty użytkownika

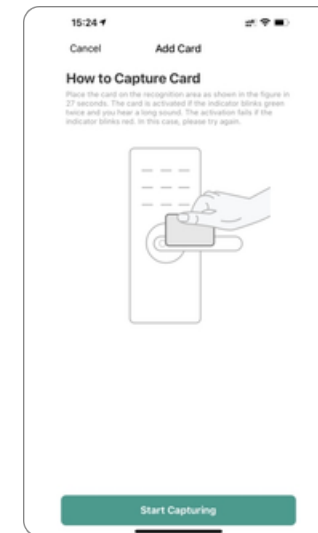
W ustawieniach aplikacji Tuya Smart kliknij „Zarządzanie kartami” i dodaj nową kartę.



Krok 1: Kliknij Dodaj kartę



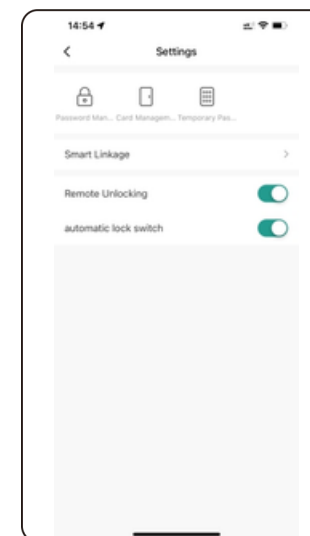
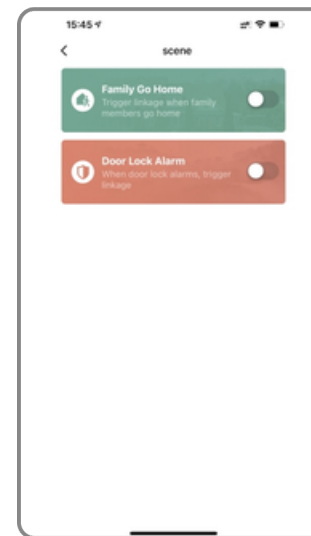
Krok 2: Wybierz użytkownika



Krok 3: Przyłóż kartę do strefy indukcyjnej na zamku

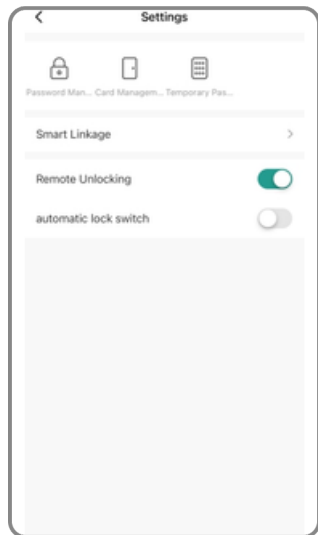
6.7 Inteligentne powiązania i ustawienia

W ustawieniach możesz kliknąć „Smart Linkage”, aby skonfigurować więcej scenariuszy i opcji działania funkcji zgodnie z warunkami użytkownika.



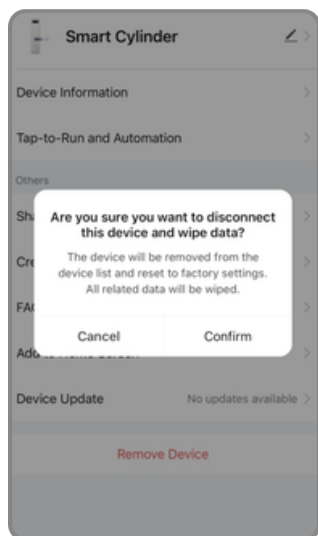
6.8 Tryb przejścia

W ustawieniach aplikacji Tuya Smart możesz zaznaczyć opcję „automatic lock switch” (automatyczny zamek). Gdy ta opcja jest wyłączona, zamek pozostaje w stanie zawsze otwartym. Aby anulować tryb przejścia, wpisz domyślne hasło: 123456#.



7. Reset zamka

W ustawieniach aplikacji Tuya Smart kliknij „Remove Device” (Usuń urządzenie), aby zresetować zamek do ustawień fabrycznych. Po resecie można otworzyć zamek, używając domyślnego hasła 123456#.



8. Warunki sprzedaży i serwisu

- Przed użyciem prosimy o dokładne zapoznanie się z instrukcją.
- Ograniczona 1-letnia gwarancja na elementy elektroniczne oraz dożywotnia ograniczona gwarancja na mechanikę i wykończenie.
- Produkt S1 objęty jest 1-letnią ograniczoną gwarancją na części elektroniczne oraz dożywotnią (ograniczoną) gwarancją na elementy mechaniczne i wykończenie – obejmującą wady materiałowe i wykonania przy normalnym użytkowaniu przez pierwszego właściciela do użytku domowego. Do aktywacji gwarancji wymagany jest dowód zakupu i własności.
- W przypadku jakichkolwiek błędów lub pytań dotyczących instrukcji lub warunków sprzedaży, prosimy o kontakt.
- Nie ponosimy odpowiedzialności za błędną obsługę lub niewłaściwy montaż przez użytkownika.
- Nie odpowiadamy za szkody spowodowane przez czynniki losowe lub nieuniknione. W takich przypadkach naprawy nie są objęte gwarancją – prosimy o zapoznanie się z warunkami serwisowymi.
- Nie należy rozkładać zamka, jeśli nie jest się technikiem. W razie konieczności należy to robić zgodnie z instrukcjami technika.
- Uwaga: zdjęcia produktu w materiałach reklamowych mogą nieznacznie różnić się od rzeczywistego wyglądu produktu – ostateczny wygląd ma produkt rzeczywisty.