

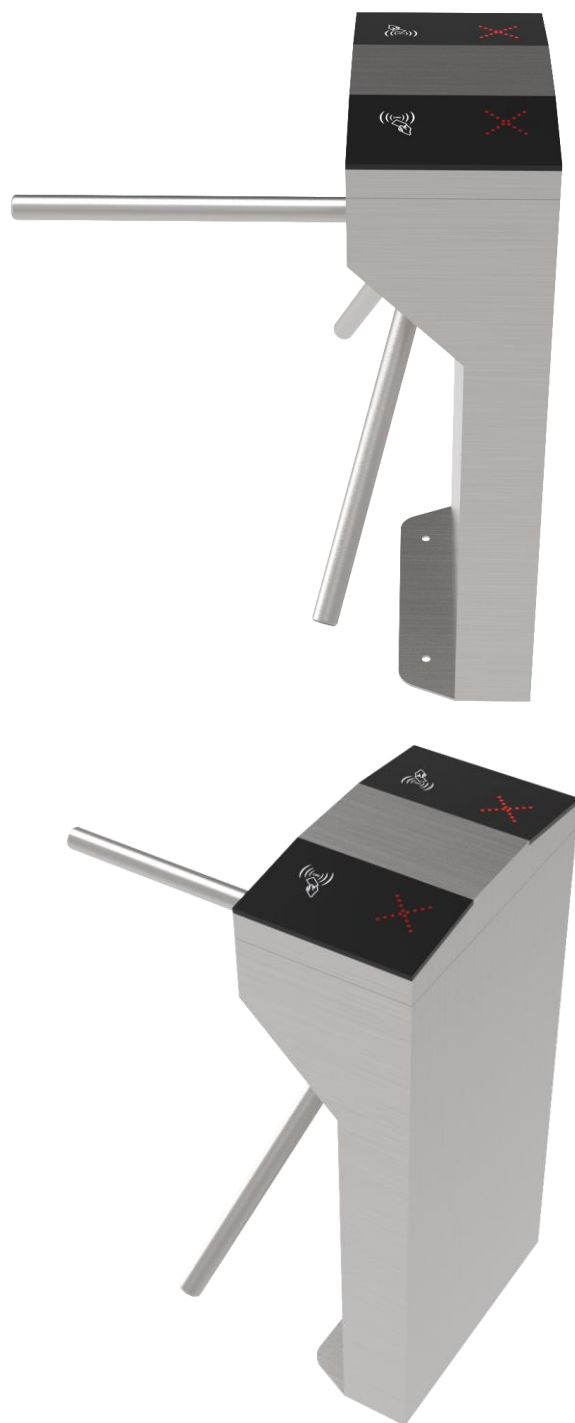
AUTOMATYCZNA BRAMKA OBROTOWA CP113-2

Automatyczna bramka obrotowa CP113-2 to rodzaj bramy lub bariery kontroli dostępu, powszechnie stosowanej w różnych zastosowaniach związanych z bezpieczeństwem i kontrolą dostępu. Składa się z dwóch zestawów trzech pionowych prętów lub ramion (stąd nazwa „tripod”), które są zamontowane na centralnym słupie lub osi. Te pręty lub ramiona mogą obracać się w jednym kierunku, umożliwiając lub blokując przejście przez furtkę obrotową. Ten projekt pomaga w efektywnym zarządzaniu przepływem ludzi, szczególnie w ruchliwych obszarach, gdzie znaczna liczba osób musi przejść przez bramkę.

Bramki obrotowe mogą być dostosowane do jednokierunkowego lub dwukierunkowego użytku. W trybie jednokierunkowym pozwalają na przejście tylko w jednym kierunku, natomiast w trybie dwukierunkowym umożliwiają zarówno wejście, jak i wyjście przez tę samą furtkę.

Bramki te wyposażone są w światła i sygnały dźwiękowe, informujące użytkowników, czy mają dostęp czy też nie, co ułatwia płynne i efektywne przemieszczanie się.

Wykonane z solidnych materiałów, takich jak stal nierdzewna 304, bramki obrotowe są trwałe i odporne na zużycie, nawet w miejscach o dużym natężeniu ruchu. Nadają się zarówno do użytku wewnątrz, jak i na zewnątrz.



Szybkość przejścia



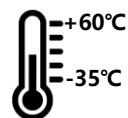
Dwukierunkowa

Zasilanie
110V-220V

ANTI-TAILGATING



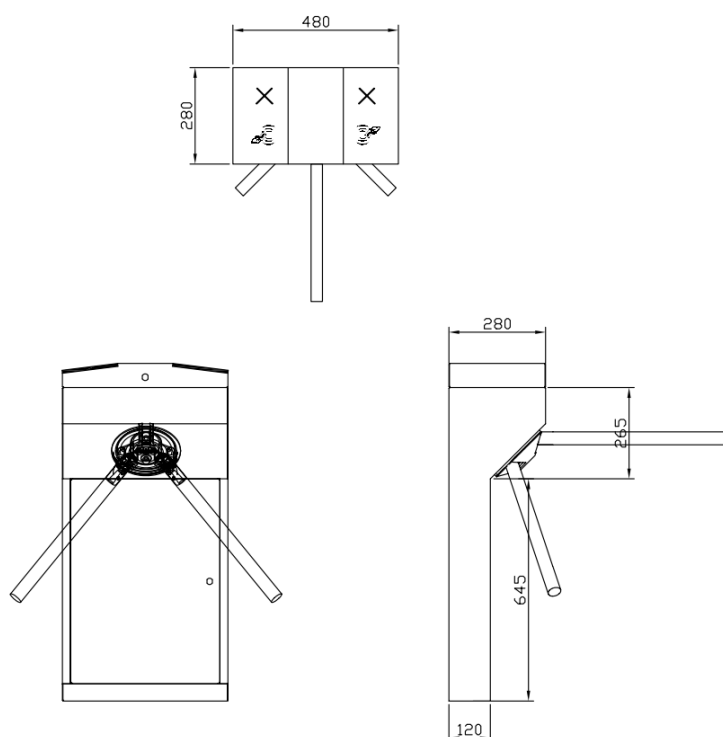
POZIOM OCHRONY



ZAKRES TEMPERATURY

Specyfikacje

Wymiary	1200*280*980mm (3.94*0.92*3.22ft) (standard)
Szerokość Przejścia	550mm (1.80ft) (standard)
Długość Ramienia	510mm (1.67ft)
Materiał Ramy	304 stal nierdzewna (standard), 316 stal nierdzewna, Proszkowane
Mechanizm	Półautomatyczny
Prędkość Przechodzenia	30-40 osób/min
Zasilanie	100V-240V 50/60Hz
Elektrozawór Napędowy	DC 24V
Otwarty Sygnał	Przełącznik Pasywny(Styk Bezprądowy)
Komunikacja	RS485
Kierunek Pracy	Dwukierunkowa(standard), Jednokierunkowa
Działanie Awaryjne	Automatyczne opuszczenie ramienia po awarii prądu
Temperatura Pracy	-35°C ~ 60°C
Środowisko Pracy	Wewnątrz i na zewnątrz
Wilgotność Względna	Maksymalnie 95%



Cechy

- **SYGNAŁY LED:** Wskaźniki kierunku ruchu są wyraźnie widoczne za pomocą zielonych strzałek i czerwonych ikon "X". Przednia dioda LED będzie emitować zielone strzałki, co oznacza, że pas jest dostępny. Jeśli pas nie jest dostępny, może zmienić się na czerwone ikony „X”
- **WYJSCIE AWARYJNE:** Funkcjonalność umożliwia swobodny przepływ w przypadku nagłej sytuacji awaryjnej. Ramie opadnie w przypadku awarii zasilania. W przypadku przywrócenia zasilania, konieczne jest ręczne zresetowanie.
- **KIERUNEK PRACY:** Możliwość ustawienia jednokierunkowego lub dwukierunkowego
- **AUTOMATYCZNY RESET:** Ramiona automatycznie zablokują się w ciągu 5 sekund (możliwe do regulacji), jeśli osoba opóźnia przejście.
- **ANTI-PASS BLOCK:** Bramka pozostanie zablokowana, jeśli ktoś próbuje wejść w kierunku przeciwnym.
- **ANTY-INTRUZJA:** Brama automatycznie pozostaje zablokowana, dopóki nie zostanie wysłany poprawny sygnał otwarcia.
- **SZYBKIE ODBLOKOWANIE:** Po otrzymaniu poprawnego sygnału, brama zostanie odblokowana w ciągu 0,2 sekundy (możliwe do regulacji). Samokontrola: Automatyczne sprawdzanie po włączeniu zasilania .

System kontroli dostępu

Nasze bramki są wyposażone w sygnały przełącznikowe oraz interfejsy RS485/RS232. Możesz użyć własnego systemu kontroli dostępu, lub możemy dostarczyć kompletny system kontroli dostępu dla Ciebie.

-  Pilot
-  Karta RFID
-  QR code/ barcode
-  Licznik
-  Rozpoznanie twarzy
-  Czytnik linii papilarnych
-  Monety/ Płatność kartą
-  Przycisk

Dostosowanie

- Wymiary: mogą zostać dostosowane pod życzenie klienta
- Mechanizm półautomatyczny może zostać zastąpiony automatycznym.
- Materiał: Od stali nierdzewnej 304 do stali nierdzewnej 316 (środowisko wilgotne), lub żelazo pokryte proszkowo. Zewnętrzne wykończenie farbą może być dostosowane pod kątem kolorystycznym, aby pasowało do lokalnego otoczenia.
- Możliwość dodania oświetlenia LED.
- Możliwość dodania podstawy montażowej.
- Wycięcia mogą zostać zrobione pod każdy czytnik.
- Możliwość dostosowania logo.
- Dostępne są niestandardowe rysunki 3D oparte na zdjęciach miejsca.
- Dostępna usługa OEM & ODM.

➤ Proszę skontaktować się z działem sprzedaży w celu uzyskania informacji na temat opłat za dostosowanie.

Oferujemy również usługi dostosowania



Wycięcia mogą zostać zrobione pod każdy czytnik.



Inne kolory dostępne, kod RAL lub RGB wymagany.



Podstawa

