

Bramka Obrotowa CP-113

Automatic

Bramka Obrotowa CP-113 ma trzy obracające się ramiona, które blokują lub umożliwiają przejście po aktywacji. Ramiona te obracają się w jednym kierunku i zwykle wracają do ich domyślnej pozycji po każdym użyciu.

Bramka ta jest powszechnie używana, aby zwiększyć bezpieczeństwo oraz zarządzać dostępem i zapobiegać nieautoryzowanemu wejściu.

Bramkę Obrotową można skonfigurować do użycia jednokierunkowego lub dwukierunkowego.

W trybie jednokierunkowym pozwalają przejść tylko w jednym kierunku, podczas gdy w trybie dwukierunkowym pozwalają wejść i wychodzić przez to samo wejście.

CP-113 zawiera ledy i słyszalne sygnały, aby poinformować użytkowników, niezależnie od tego, czy wejście zostało autoryzowane lub odrzucone, dzięki temu zapewnia płynne przejście w zatłoczonym miejscu.

Ramiona bramki wykonane są z solidnych materiałów, takich jak 304 stal nierdzewna, są trwałe i odporne na zużycie, nawet w obszarach o dużym natężeniu ruchu. Mogą być używane w pomieszczeniu lub na zewnątrz.



PRĘDKOŚĆ PRZECHODZENIA



DWUKIERUNKOWA



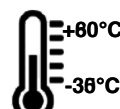
ZASILANIE



ANTI-TAILGATING



POZIOM OCHRONY



ZAKRES TEMPERATURY

Wymiary	480*280*980mm (standard)
Szerokość Przejścia	550mm (1.80ft) (standard)
Długość Ramienia	510mm (1.67ft)
Materiał Ramy	stal nierdzewna 304 (standardowa), stal nierdzewna 316, proszkowo lakierowana
Mechanizm	Automatyczny
Wydajność Przejścia	30-40 Osób/min
Zasilanie	100V-240V 50/60Hz
Elektrozamek	DC 24V
Sygnal Otwarcia	Pasywny przekaźnik
Komunikacja	RS485
Kierunek Pracy	Dwukierunkowy (standardowy), Jednokierunkowy
Działanie Awaryjne	Automatyczne opuszczenie ramienia po awarii zasilania
Temperatura Pracy	-35°C ~ 60°C
Środowisko Pracy	Wewnątrz i na zewnątrz
Wilgotność względna	Maksymalnie 95%

Sygnaly LED: Wskaźniki kierunku ruchu są wyraźnie widoczne za pomocą zielonych strzałek i czerwonych ikon "X". Przednia dioda LED będzie emitować zielone strzałki, co oznacza, że pas jest dostępny. Jeśli pas nie jest dostępny, może zmienić się na czerwone ikony „X”.

Wyjście awaryjne: Funkcjonalność umożliwi swobodny przepływ w przypadku nagłej sytuacji awaryjnej. Ramię opadnie w przypadku awarii zasilania. W przypadku przywrócenia zasilania, konieczne jest ręczne zresetowanie.

Kierunek pracy: Możliwość ustawienia jednokierunkowego lub dwukierunkowego.

Automatyczny reset: Ramiona automatycznie zablokują się w ciągu 5 sekund (możliwe do regulacji), jeśli osoba opóźnia przejście.

Anti-Pass Back: Bramka pozostanie zablokowana, jeśli ktoś próbuje wejść w kierunku przeciwnym.

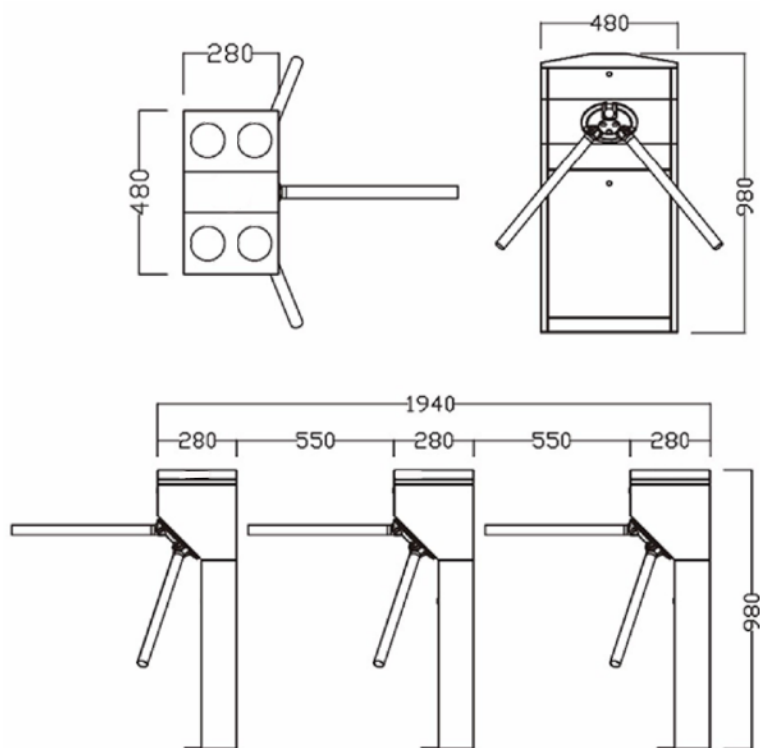
Anti-intruzja: Brama automatycznie pozostaje zablokowana, dopóki nie zostanie wysłany poprawny sygnał otwarcia.

Szybkie odblokowanie: Po otrzymaniu poprawnego sygnału, brama zostanie odblokowana w ciągu 0,2 sekundy (możliwe do regulacji).

Amortyzator hydrauliczny: Wyposażony w hydrauliczny amortyzator dla mniejszego hałasu podczas pracy.

Projekt mechanizmu: Mechanizm jest zaprojektowany w takiej formie aby był bardziej precyzyjny, co pozwala ograniczyć koszty pracy oraz ułatwia serwis i składanie bramki.

Nasze bramki są wyposażone w sygnaly przekaźnikowe oraz interfejsy RS485/RS232. Możesz użyć własnego systemu kontroli dostępu, lub możemy dostarczyć kompletny system kontroli dostępu dla Ciebie.



Zdalne sterowanie



Karta RFID



Kod QR / Kod Kreskowy



Licznik



Rozpoznawanie twarzy



Czytnik linii papilarnych



Podajnik na monety/karty



Przycisk

Wymiary: Mogą być dostosowane do miejsca klienta.

Mechanizm półautomatyczny może zostać zastąpiony pełni automatycznym.

Materiał: Od stali nierdzewnej 304 do stali nierdzewnej 316 (środowisko wilgotne), lub żelazo pokryte proszkiem. Zewnętrzne wykończenie farbą może być dostosowane pod kątem kolorystycznym, aby pasowało do lokalnego otoczenia.

Możliwość dodania diod LED.

Możliwość dodania podstawy montażowej.

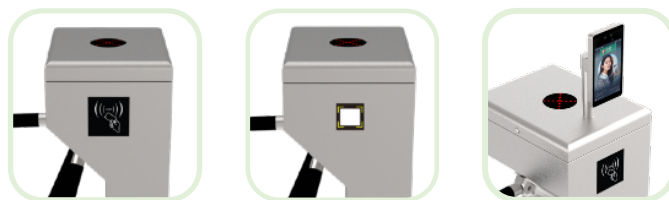
Wycięcia mogą być dostosowane, aby pasowały do dowolnego czytnika.

Możliwość dostosowania logo.

Dostępne są niestandardowe rysunki 3D oparte na zdjęciach miejsca.

Dostępna jest usługa OEM i ODM.

➤ Proszę skontaktować się z działem sprzedaży w celu uzyskania informacji na temat opłat za dostosowanie.



Wycięcia mogą być dostosowane, aby pasowały do dowolnego czytnika.



Dostępne są inne kolory, wymagane są kody kolorów RAL lub



Czarny Szary Zielony Niebieski Czerwony



Podstawa montażowa



- **Wspomaganie przejścia:** Automatyczne otwieranie i zamykanie skrzydeł bramki zapewnia użytkownikom płynne przejście bez potrzeby wykonywania dodatkowych działań.
- **Cicha praca:** Niezwykle cichy mechanizm zapewniający komfort użytkownika oraz minimalne zakłócenia akustyczne w otoczeniu.
- **Wytrzymałość:** Solidna konstrukcja i wysokiej jakości materiały zapewniające niezawodność i trwałość nawet przy intensywnym użytkowaniu.

Automatic



www.bramkiobrotowe.eu



+48 25 758 76 43



office@cartpoland.pl