

BRAMKA OBROTOWA O PEŁNEJ WYSOKOŚCI **PUSH&GO**


Bramka jednokierunkowa obrotowa mechaniczna Push & Go posiada super-trwałą i solidną konstrukcję.

Bramka wysoka zapewnia jedno kierunkowy dostęp i zapobiega nieautoryzowanemu wejściu z drugiej strony. Jest to nasza najszersza bramka, szerokość przejścia to aż 900mm, co sprawia, że nadaje się dla osób niepełnosprawnych.

Bramka typowo mechaniczna instalowana wewnątrz budynków i zewnątrz. Nie posiada elektroniki, idealnie nadaje się na montaż do parków miejskich, basenów, parków rozrywkowych, basenów czy targów, spełnia idealną rolę w wyjściach z monitorowanych obiektów.



DOSKONAŁE POŁĄCZENIE PORTU BEZPIECZEŃSTWA
I BRAMY DO SPECJALNYCH ZASTOSOWAŃ

 **60**
pers/min
PRZEPUSTOWOŚĆ
PRZEJŚCIA

 **980/1380**
mm
SZEROKOŚĆ
PRZEJŚCIA

 **IP 41-65***
POZIOM OCHRONY

Zalety:

- Doskonała jakość i prosta obsługa przy bardzo niskich kosztach
- Stabilna i wytrzymała obudowa do obszarów o dużym natężeniu ruchu
- Zamki można dostosować zarówno do wewnątrz, jak i na zewnątrz
- Może zostać zamontowany na platformie mobilnej CartPoland
- Kierunek rotacji do wyboru podczas instalacji

Dostępne warianty Push&Go:

- Lewo ręczny
- Prawo ręczny

Zakres temperatur:

- Standard +1°C to +40°C, przy IP41
- Opcjonalny -20°C to +55°C, przy IP65

Miejsca instalacji:

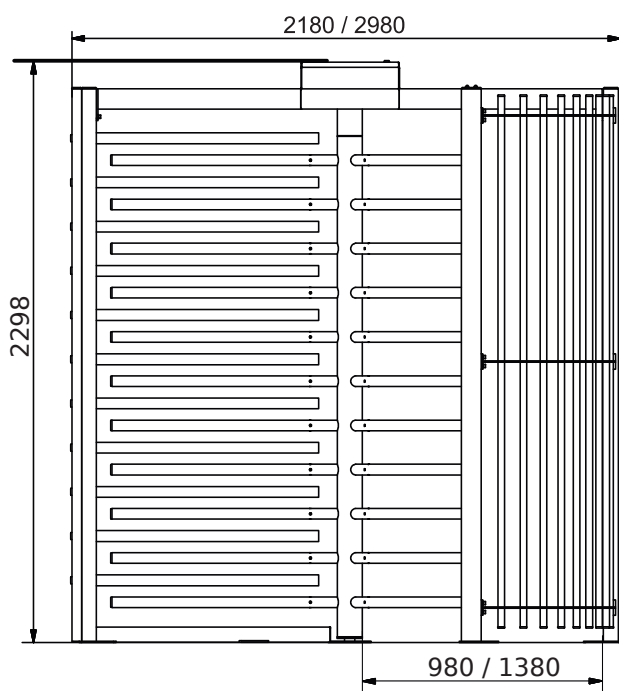
- Bazy wojskowe
- Elektrownie
- Zakłady produkcyjne
- Miejsca handlowe
- Instytucje finansowe
- Tereny lotnisk
- Centra biznesowe
- Hotele
- Kompleksy sportowe
- Miejsca rekreacji
- Obszary miejskie
- Instytucje naukowe
- inne

* pierwsza ilustracja jest standardem, pozostałe dostępne na zamówienie.

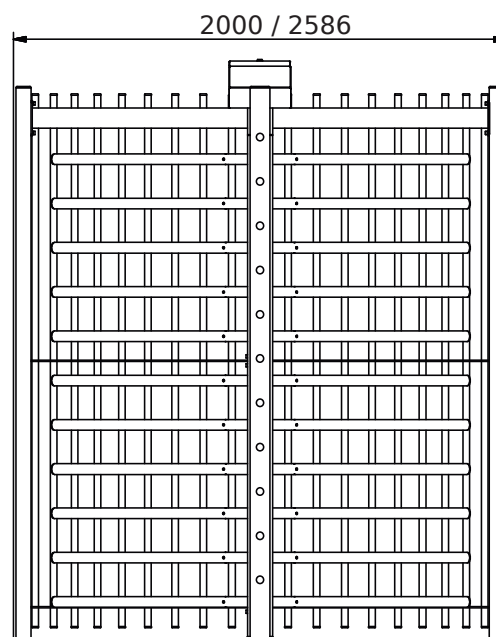
Specyfikacja techniczna:**

Szerokość przejścia, mm	980	1380
Łączna szerokość, mm	2180	2980
Średnica, mm	2000	2590
Wysokość, mm	2298	
Waga, kg (nie więcej niż)	300	380

Mechanizm

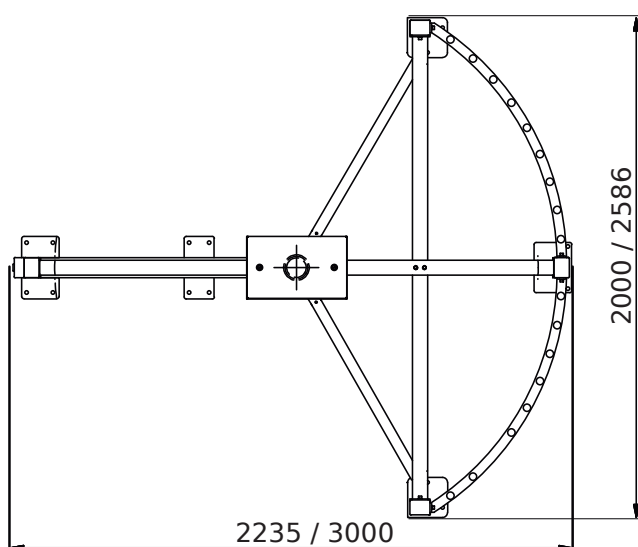


Mechaniczny



Materiały

Standardowa obudowa	Szlifowana stal nierdzewna AISI 304
Dostępne obudowy	Szlifowana stal nierdzewna AISI 316
	Polerowana stal nierdzewna AISI 304
	Polerowana stal nierdzewna AISI 316
	Malowana w kolorze RAL



** inne wymiary dostępne na życzenie.

