

DODATKOWE AKCESORIA

Card Collector

Card Collector, czyli wrzutnik na karty, zbudowany jest ze stali nierdzewnej szczotkowanej. Został wyposażony we wskaźnik LED oraz miejsce wrzutu karty.

Model przeznaczony jest do współpracy z systemem kontroli dostępu, można go podłączyć do każdego rodzaju bramki.



Zalety:

- Wyposażony we wskaźnik LED
- Wyodrębnione miejsce wrzutu karty
- Kompatybilność z wieloma typami bramek (obrotowe, uchylne, wysokie, sensoryczne)
- Podłączenie do systemu kontroli dostępu
- Stabilna i wytrzymała konstrukcja
- Połączenie wysokiej jakości z przystępną ceną
- Przystosowany do montażu wewnątrz budynku

Standard:

- Wykonanie ze stali nierdzewnej szczotkowanej

Opcje:

- Wykonanie ze stali nierdzewnej polerowanej
- Malowanie proszkowe (paleta kolorów RAL)

DODATKOWE AKCESORIA

Specyfikacja techniczna

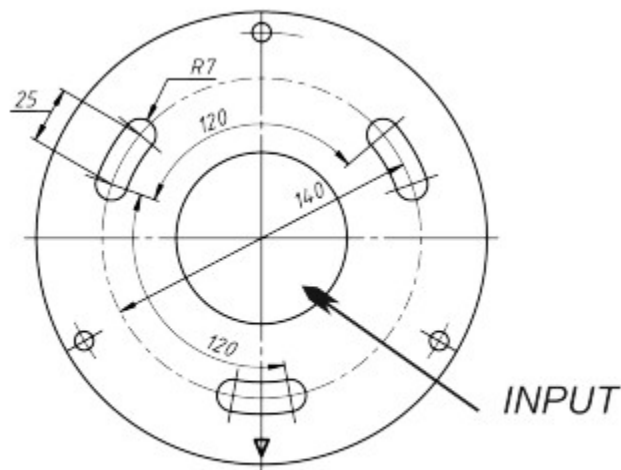
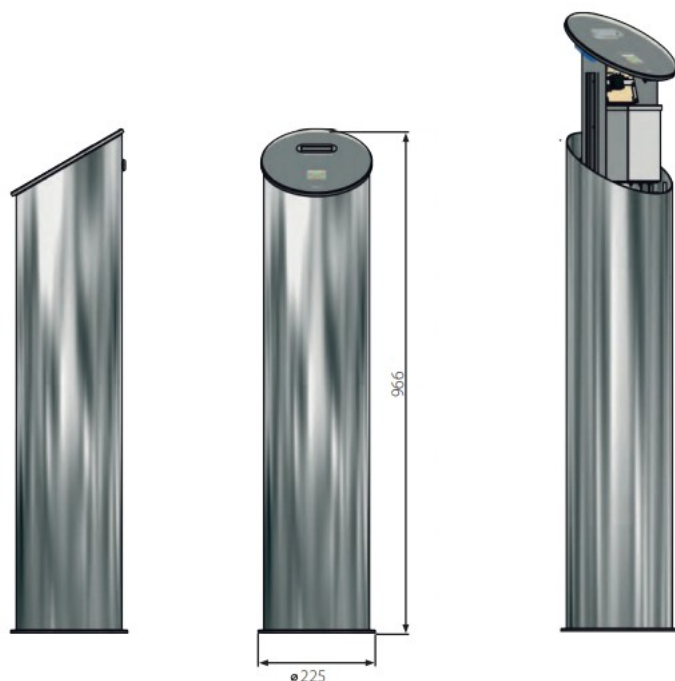
Wysokość	966 mm
Średnica	255 mm
Grubość ścian	2 mm
Waga	19 kg

Parametry elektromechaniczne:

- **Napięcie:**
 - AC 100-240V
 - DC 12V
- **Maksymalne zużycie prądu przy przejściu: 5W**

Zastosowanie:

- Bazy militarne
- Elektrownie jądrowe
- Zakłady przemysłowe
- Powierzchnie handlowe
- Centra biznesowe
- Hotele
- Kompleksy sportowe
- Instytucje edukacyjne
- Instytucje rządowe
- Inne



DODATKOWE AKCESORIA

