

Gate Ts-12

Gate Ts-12



- Bramki uchylne serii Gate 12 mechaniczna prawa lub lewa, powracająca. Konstrukcja bramki jest tak zrobiona że obwracamy tylko bramkę o 180 stopni i jest albo lewa albo prawa .Ramie do samodzielnego skrócenia 1500.mm

Ustawiamy ja w ten sposób aby zablokować zejście na dół po schodach, wyznaczając kierunek ewakuacji

Zalety:

- Udane połączenie oferujące wysoką jakość i przystępną cenę.
- Stabilna i wytrzymała obudowa przeznaczona do obszarów o dużym natężeniu ruchu.
- Bardzo ciche działanie.
- Bramka przystosowana do montażu wewnątrz i na zewnątrz.

Standard:

- Mechanizm jednokierunkowy prawy lub lewy.

Możliwe warianty:

- Gate TS - mechaniczna
- Gate TS-11 mechaniczna na nodze
- Gate 15 elektromechaniczna
- Gate TS - automatyczna

Opcje:

- Szerokość przejścia 1500 do samodzielnego skrócenia ramienia bramki

CartPoland

05-300 Mińsk Mazowiecki, Wólka Mińska ul. Olszowa 5
Tel.: + 48 25 758 76 43 GSM 606 77 32 76
WEDG 619/03 REGON 710271360 NIP PL 8220012110 ROK ZAŁOŻENIA 1992

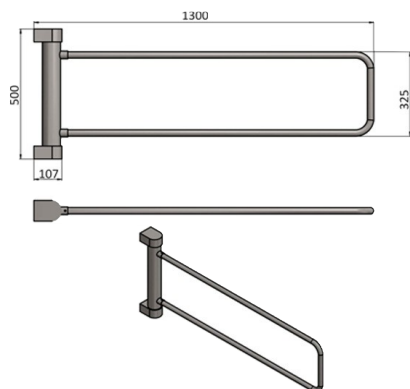
maciej@cartpoland.pl biuro@cartpoland.pl

www.bramkiobrotowe.eu www.cartpoland.pl

BRAMKI MECHANICZNE

SPECYFIKACJA TECHNICZNA

Szerokość przejścia, mm	Max. 1500
Średnica, mm	107
Wysokość, mm	500
Przepustowość	Ok. 60-120 osób/min
Temp. pracy	-15° C do 40° C



- Instytucje rządowe
- Bazy militarne
- Elektrownie jądrowe
- Zakłady przemysłowe
- Powierzchnie handlowe
- Instytucje finansowe
- Pomieszczenia lotniskowe
- Centra biznesowe (biurowe)
- Hotele
- Kompleksy sportowe
- Tereny rekreacyjne
- Obszary miejskie
- Instytucje edukacyjne
- Inne

Instalacja w obszarach:

CartPoland

05-300 Mińsk Mazowiecki, Wólka Mińska ul. Olszowa 5
Tel.: + 48 25 758 76 43 GSM 606 77 32 76
WEDG 619/03 REGON 710271360 NIP PL 8220012110 ROK ZAŁOŻENIA 1992

maciej@cartpoland.pl biuro@cartpoland.pl

www.bramkiobrotowe.eu www.cartpoland.pl