

Bramka Uchylna Gate MS

Bramka posiada mechaniczne ramię, uchylne w dwóch kierunkach. Zamykana na kluczyk lub docisk, który uniemożliwia przejście. Celem jest kontrolowanie kierunku ruchu pieszego oraz ograniczenie dostępu.



Bramka uchylna

Typ bramki - kontrola przez ramię uchylne dwukierunkowo

Rozsądna cena

W cenie wszystkie podstawowe funkcje

Cechy:

- Z polerowanej stali nierdzewnej.
- Ze szczotkowanej stali nierdzewnej.
- Malowana proszkowo
- Posiada szkło hartowane 10 mm oraz szkło hartowane 10 mm przyciemniane
- Podgrzewacz - montowany w przypadku instalacji bramki na zewnątrz.

Wersje obudowy:

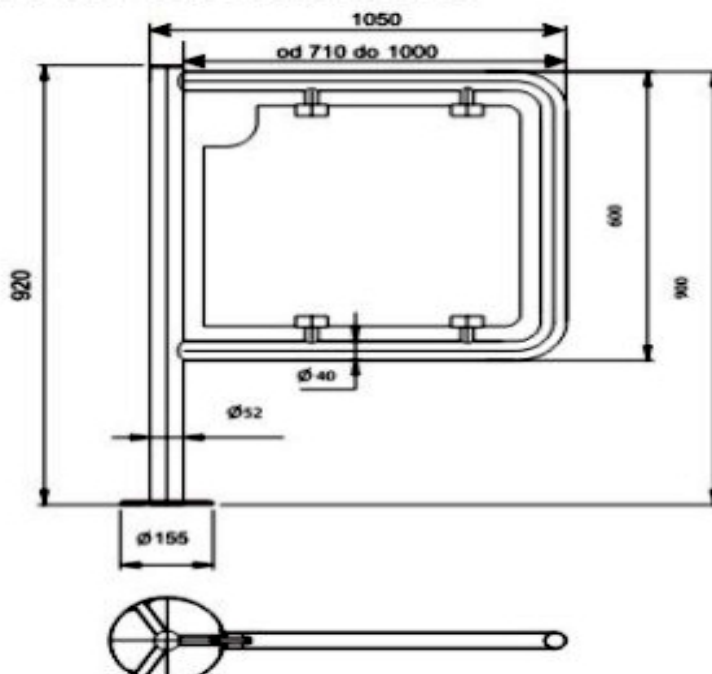
Obudowa:	Stal nierdzewna szlifowana
	Stal nierdzewna polerowana
	Stal malowana proszkowo

Wymiary:

		Wysokość	920 mm
		Długość	155 mm+ 710/1000mm ramię
		Szerokość	155 mm
Ramię bramki:	Aluminium	Ramię	- mm
	Stal nierdzewna polerowana	Szerokość przejścia	- mm
Napęd:	Servo napęd	Waga	24 kg
	Mechaniczny		-

Specyfikacja :

Napięcie	12 V ±10%
Pobór mocy	Max - W
Ilość przejść	-
Temperatura pracy	-C°
Ochrona przed wodą i pyłem	IP -



CartPoland

05-300 Mińsk Mazowiecki, Wólka Mińska ul. Olszowa 5

Tel.: + 48 25 758 76 43 GSM 606 77 32 76

WEDG 619/03 REGON 710271360 NIP PL 8220012110 ROK ZAŁOŻENIA 1992

biuro@cartpoland.pl www.cartpoland.pl www.megakarta.pl www.bramkiobrotowe.eu