

## BRAMKA OBROTOWA **STAR-GS**

Bramka Star-GS wyposażona jest w serwonapęd umożliwiający wspomaganie przejścia, oraz funkcję antypaniki. Głównym jej celem jest pojedyncze lub podwójne sterowanie kierunkiem ruchu pieszego, ograniczenie dostępu do przedsiębiorstw przemysłowych, obiektów administracyjnych, banków, biur, sklepów i innych miejsc, a także ich bezpieczeństwo.



### Możliwość kontroli:

- zdalnie;
- manualnie

W przypadku braku prądu bramka zostaje otwarta w obu kierunkach

### Do dostarczenia dodatkowo:

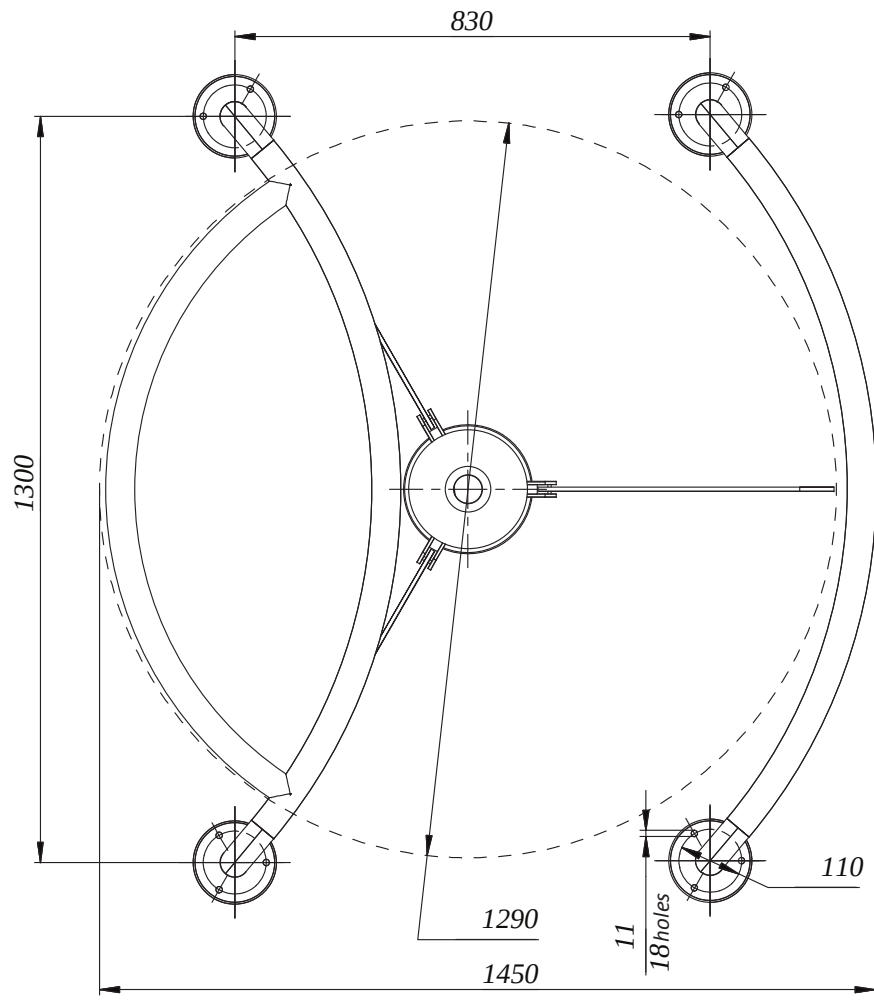
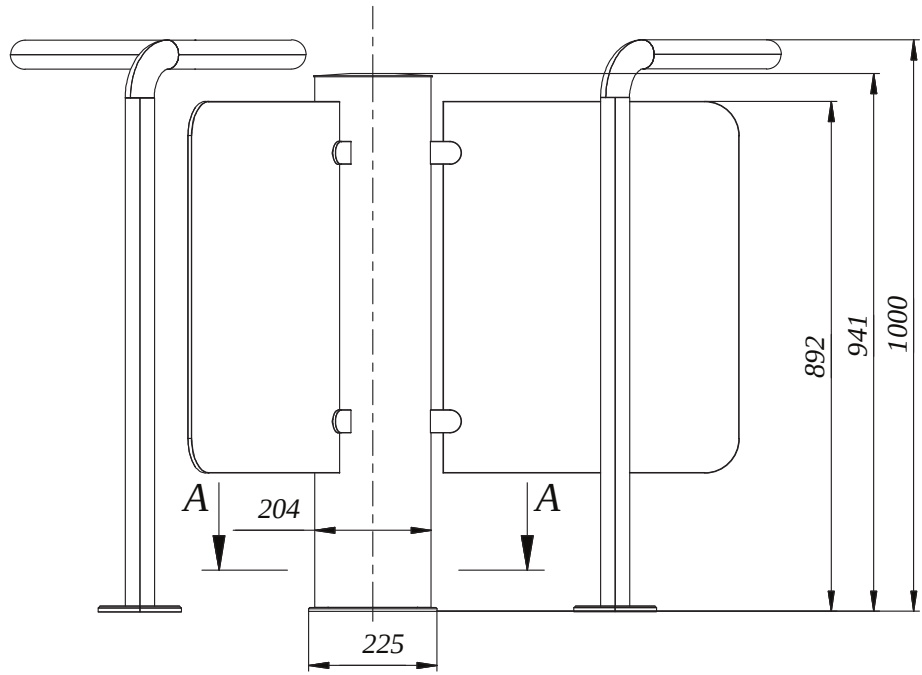
- czytniki systemu kontroli dostępu;
- zdalny sterownik radiowy; akumulator 12 V, 7 Ah

### Specyfikacja elektryczna:

- Napięcie:
  - AC (100-240)V, 50/60Hz;
  - DC 12 V
- Maksymalne zużycie energii 50 W za przejście;
- stopień ochrony GOST 14254-96 - IP41

### Specyfikacja techniczna:

Długość	1450mm
Szerokość	1300 mm
Wysokość	1000 mm
max waga	90 kg



A- A (1 : 5)

