

BRAMKA OBROTOWA **STAR-GS**

Bramka Star-GS wyposażona jest w serwonapęd umożliwiający wspomaganie przejścia, oraz funkcję antypaniki. Głównym jej celem jest pojedyncze lub podwójne sterowanie kierunkiem ruchu pieszego, ograniczenie dostępu do przedsiębiorstw przemysłowych, obiektów administracyjnych, banków, biur, sklepów itp.



60
pers/min
WOLNE
PRZEJŚCIE



20
pers/min
PRZEPUSTOWOŚĆ
PRZEJŚCIA



580
mm
SZEROKOŚĆ
PRZEJŚCIA

Możliwość kontroli:

- zdalnie;
- manualnie

*W przypadku braku prądu bramka zostaje otwarta w obu kierunkach

Do dostarczenia dodatkowo:

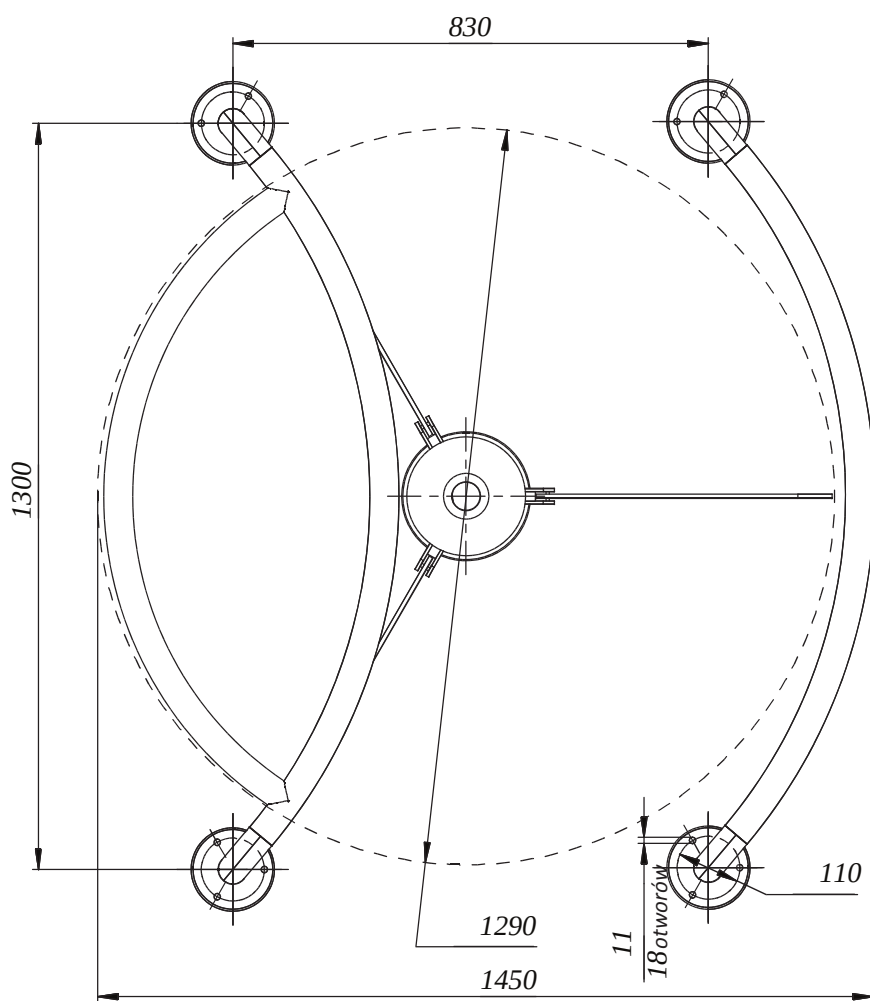
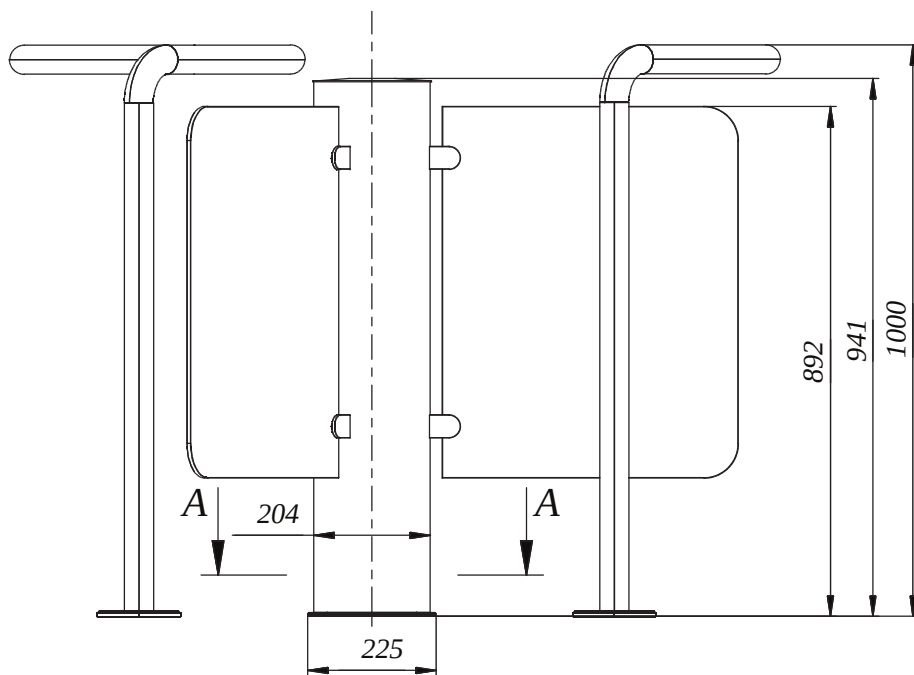
- czytniki systemu kontroli dostępu;
- zdalny sterownik radiowy; akumulator 12 V, 7 Ah

Specyfikacja elektryczna:

- Napięcie:
 - AC (100-240)V, 50/60Hz;
 - DC 12 V
- Maksymalne zużycie energii 50 W za przejście;
- stopień ochrony GOST 14254-96 - IP41

Specyfikacja techniczna:

Długość	1450mm
Szerokość	1300 mm
Wysokość	1000 mm
Maks. waga	90 kg



A-A (1:5)

