

BRAMKI OBROTOWE - TRIPOD

TWIX M z dozownikiem

Twix M to bramka, która skutecznie utrzymuje bezpieczną kontrolę wejścia na teren różnych obiektów.

Prosta, ale elegancka konstrukcja sprawia, że bramka pasuje do każdego budynku.

Niewątpliwą zaletą jest zamontowany dozownik płynu dezynfekującego odpowiedzialny za dezynfekcję dłoni. Połączony jest z systemem kontroli dostępu.



WOLNE PRZEJŚCIE



PRZEPUSTOWOŚĆ



SZEROKOŚĆ PRZEJŚCIA



KLASA OCHRONNOŚCI



OPADAJĄCE RAMIĘ



AUTOMAT



DWUKIERUNKOWA

Zalety:

- Dwukierunkowa bramka typu tripod z funkcją opadania ramion i wspomaganie przejścia
- Stabilna i wytrzymała obudowa
- Funkcja antypaniki z automatycznym powracaniem ramion
- Bardzo ciche działanie
- Możliwość podłączenia każdego typu kontroli dostępu
- Niskie zużycie prądu
- Wysoka jakość oraz korzystna cena
- Zamontowany dozownik płynu do dezynfekcji
- Sygnalizacja diodowa – piktogramy

Standard:

- Dwustronne piktogramy LED
- Panel sterowania
- Funkcja antypaniki
- Podłączenie zasilania z akumulatora
- Wspomaganie przejścia
- Dozownik do dezynfekcji (2 otwory na dłonie, pompa płynu dezynfekującego, fotokomórka wykrywająca dłonie w miejscu przeznaczenia, kontroler zarządzający, piktogram 3 kolorowy, półka na płyn dezynfekujący)

BRAMKI OBROTOWE - TRIPOD

Opcje:

- Możliwość zamontowania dodatkowych urządzeń (licznik przejść, czytniki RFID/biometryczne/zbliżeniowe, akceptor monet, przyciski, czytniki kodów kreskowych i QR)
- Moduł elektroniczny załączający automatycznie funkcję antypaniki w przypadku braku zasilania (otwarcie bramki)

Parametry elektrotechniczne:

- Napięcie:
 - AC 100-240 V, 50/60 Hz
 - DC 12V
- Maksymalny zużycie prądu przy przejściu: 55W

Zastosowanie:

- Instytucje rządowe
- Bazy wojskowe
- Elektrownie
- Fabryki
- Obiekty użyteczności publicznej
- Instytucje finansowe
- Lotniska
- Centra biznesowe
- Hotele
- Obiekty Sportowe i Rekreacyjne
- Obszar miejski
- Inne

Możliwa kontrola:



System kontroli dostępu

Panel przyciskowy

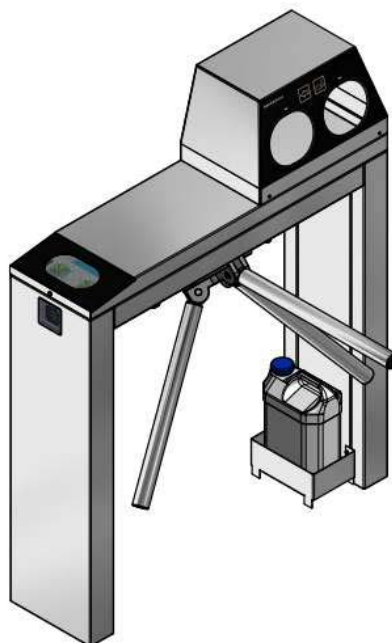
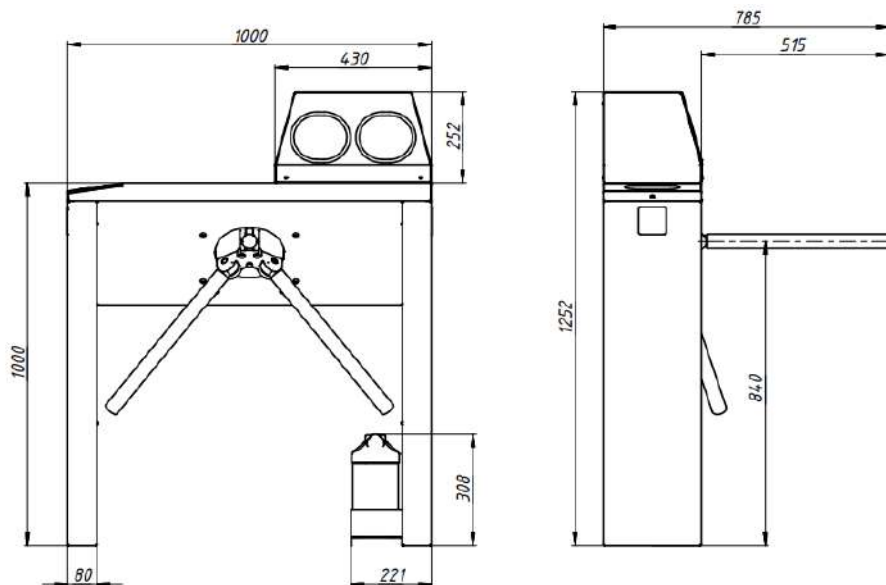
W przypadku braku zasilania bramka zostaje odblokowana w obu kierunkach.

| Wykonanie | |
|------------------------|---|
| Standardowa obudowa | Stal nierdzewna szorstkowana AISI 304 |
| Dostępne opcje obudowy | Stal szorstkowana AISI 316 Stal polerowana AISI 304 Stal polerowana AISI 316 Malowanie proszkowe – paleta barw RAL |
| Głowica/Ramię | Odlew aluminiowy malowany na czarno/ Stal nierdzewna polerowana |
| Dozownik na płyn | Stal nierdzewna szorstkowana AISI 304 |

BRAMKI OBROTOWE - TRIPOD

SPECYFIKACJA TECHNICZNA

| | |
|----------------------------------|------------|
| Szerokość, mm | 785 |
| Długość, mm | 1000 |
| Wysokość, mm | 1252 |
| Waga, kg (nie więcej niż) | 80 |
| Mechanizm | Serwonapęd |



BRAMKI OBROTOWE - TRIPOD

