

Irbis

Kołowrót Irbis - doskonałe połączenie prostoty, funkcjonalności i niezawodności.

Kołowrót przeznaczony do użytku w ramach systemów kontroli dostępu.

Służy organizacji wejścia ludzi do obszaru nadzorowanego o wysokiej intensywności przejścia w obu kierunkach.



Bramka kołowrót

Typ bramki - kontrola przez ramię obracane dwukierunkowo

Rozsądna cena

W cenie wszystkie podstawowe funkcje

Anti-panic

Funkcja, która pozwala na opuszczanie ramion lub ich zablokowanie



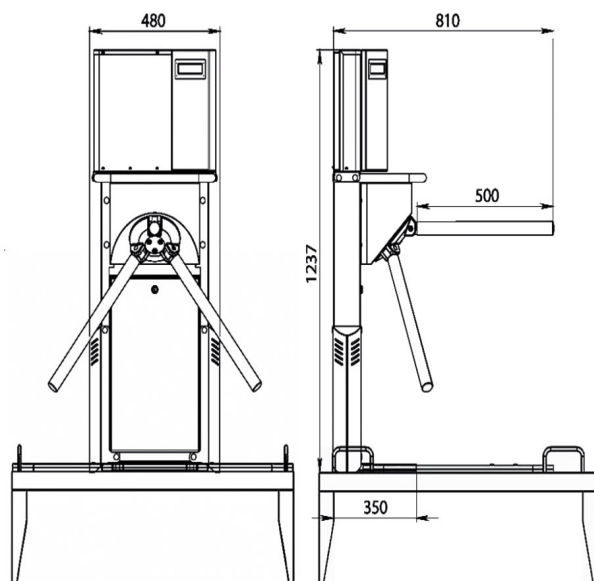
Cechy:

- Specjalna konstrukcja tego modelu pozwala na szybki i łatwy dostęp do wewnętrznych komponentów bramki.
- Anti-panic – funkcja sterowania zdalnego (umożliwia otwarcie przejścia w nagłych przypadkach).
- Możliwość zainstalowania czytnika RFID dla zewnętrznego systemu kontroli dostępu.
- Piktogramy zainstalowane obustronnie.
- Model ten wyposażony jest w elektroniczne wspomaganie płynnego przejścia i bezgłośnego przejścia. Może być wyposażony w mechaniczny obrotowy mechanizm, który pozwala na pracę w każdych warunkach zewnętrznych. Przy zastosowaniu elektronicznego mechanizmu w bramce musi być zainstalowany podgrzewacz.
- Bramka dwukierunkowa zbudowana ze stali AISI 304 szlifowanej lub polerowanej- (pod zamówienie)

Wersje obudowy:		Wymiary:	
Obudowa:	Stal nierdzewna szlifowana	Wysokość	1237-1400 mm
	Stal nierdzewna polerowana	Długość	350 mm + 500 mm ramię
	Aluminium	Szerokość	480 mm
Ramię bramki:	Aluminium	Ramię	500 mm
	Stal nierdzewna polerowana	Szerokość przejścia	550-810 mm
Napęd:	Servo napęd	Waga	46 kg
	Mechaniczny		-

Specyfikacja :

Napięcie	24 V ±10%
Pobór mocy	max 30 W
Ilość przejść	Mechaniczny: 15 os./min
	Servo napęd : -
Temperatura pracy	— 30...+45°C
Ochrona przed wodą i pyłem	IP 54



CartPoland

05-300 Mińsk Mazowiecki, Wólka Mińska ul. Olszowa 5

Tel.: + 48 25 758 76 43 GSM 606 77 32 76

WEDG 619/03 REGON 710271360 NIP PL 8220012110 ROK ZAŁOŻENIA 1992

biuro@cartpoland.pl www.cartpoland.pl www.megakarta.pl www.bramkiobrotowe.eu