

Twix M + dezynfekcja rąk

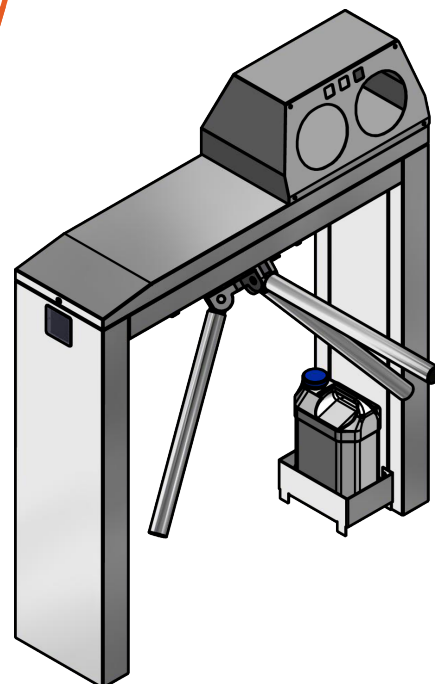
Twix to bramka, która skutecznie utrzymuje bezpieczną kontrolę wejścia na teren stadionu, fabryki, instytucji, itp. Prosta, ale elegancka konstrukcja sprawia, że bramka pasuje do każdego budynku.

Elektromechaniczna funkcja antypaniczna zapewnia funkcjonalność ręcznego zabezpieczenia przed awarią.

Bramka wyposażona w urządzenie do dezynfekcji rąk, wbudowane i połączone funkcjonalnie z logiką bramki, zbudowane ze stali 304 szlifowanej.

Na urządzenie do dezynfekcji składają się:

2 otwory na dłonie, pompa płynu dezynfekującego, fotokomórka wykrywająca dłonie w miejscu przeznaczenia, kontroler zarządzający, piktogram 3 kolorowy oraz półka na płyn dezynfekujący.



ATRYBUTY BRAMKI:

Bramka zbudowana ze stali nierdzewnej szczotkowanej AISI 304

Opadające ramiona anty panika

Sygnalizacja diodowa – piktogramy

Servo napęd_ wspomaganie przejścia

Praca dwukierunkowa; wejście- wyjście

Sygnalizacja dźwiękowa bramki

Podłączenie kontroli dostępu

Podłączenie foto kontroli

Podłączenie RCP

Podgrzewacz w przypadku montażu bramki na zewnątrz

Podłączenie alkomatu

Podłączenie kamery

Sygnal błędu

Podtrzymywanie napięcia w przypadku zaniku napięcia – zasilacz buforowy

Akumulator 7 V

Sygnal antypaniki –ALARM

Detekcja przejścia

Kalibracja ramienia –magnetyczna

Pulpit sterowniczy

Pilot bezprzewodowy

Temp. pracy; – 25 do + 40 C

IP 42; 65

OPCJE STALI ; AISI 304

Specyfikacja techniczna:

Szerokość (mm)	785
Długość (mm)	1000
Wysokość (mm)	1222
Waga (kg)	80
Mechanizm	Servo napęd

Kontrolowane przez:



system kontroli dostępu



sterowanie ręczne

Specyfikacje elektryczne:

- Napięcie:
 - z AC (100-240) V, 50/60 Hz
 - ze źródła prądu stałego 12V
- Maksymalne zużycie energii 55W

OBUDOWA

Stal nierdzewna szlifowana
Stal nierdzewna polerowana
Stal malowana proszkowo

OBSZARY INSTALACJI:

- instytucje rządowe
- bazy militarne
- elektrownie jądrowe
- zakłady przemysłowe
- instytucje finansowe
- lotniska
- hotele
- kompleksy sportowe
- instytucje edukacyjne
- tereny rekreacyjne
- centra biznesowe
- obszary miejskie
- inne

