

BRAMKI MECHANICZNE

GATE TS 11

GATE TS 11 to bramka stosowana głównie do przejść ewakuacyjnych, klatek schodowych, przejść technicznych lub ukierunkowujących ruch. Zbudowana jest ze stali nierdzewnej szczotkowanej, przeznaczona do pracy w warunkach wewnętrznych.



 600-1200
mm
SZEROKOŚĆ PRZEJŚCIA

 IP 41-54*

KLASA OCHRONNOŚCI



MECHANICZNA



JEDNOKIERUNKOWA

Zalety:

- Połączenie wysokiej jakości wykonania wraz z przystępną ceną
- Stablina i wytrzymała konstrukcja, przeznaczona do obszarów o dużym natężeniu ruchu
- Bardzo ciche działanie
- Bramka przystosowana do montażu wewnątrz budynków
- Wypełnienie z wybranym piktogramem

Standard:

- Mechanizm jednokierunkowy prawy lub lewy
- Wykonanie ze stali nierdzewnej szczotkowanej
- Wypełnienie wykonane z dibondu

Opcje:

- Szerokość przejścia: 600; 800; 1000; 1200

CartPoland

05-300 Mińsk Mazowiecki, Wólka Mińska ul. Olszowa 5
Tel.: + 48 25 758 76 43 **GSM 606 77 32 76**

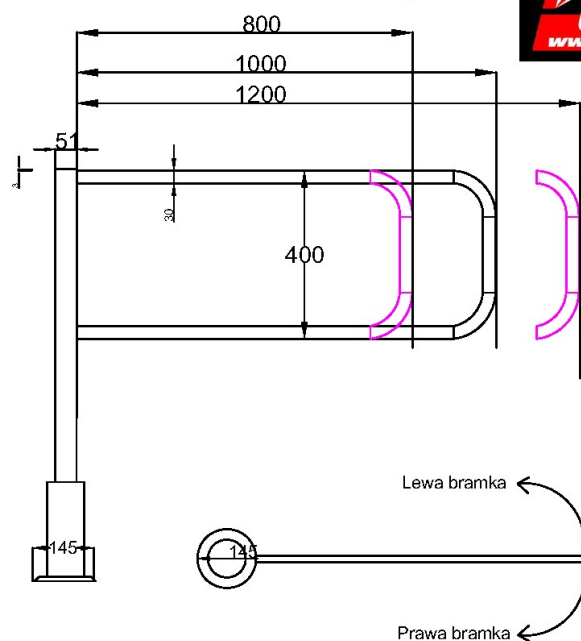
maciej@cartpoland.pl biuro@cartpoland.pl
www.bramkiobrotowe.eu www.cartpoland.pl

BRAMKI MECHANICZNE

Specyfikacja techniczna

Długość ramienia	1000 mm. standard
Wysokość ramienia	400 mm.
Wysokość całkowita	1000 mm.
Średnica słupka	145 mm.
Zakres temperatury	Od +1°C do +40°C

Gate ts-11 Mechaniczna lewa lub prawa



Zastosowanie:

- Bazy militarne
- Elektrownie jądrowe
- Zakłady przemysłowe
- Powierzchnie handlowe
- Centra biznesowe (biurowe)
- Hotele
- Kompleksy sportowe
- Tereny rekreacyjne
- Obszary miejskie
- Instytucje edukacyjne
- Instytucje rządowe
- Inne

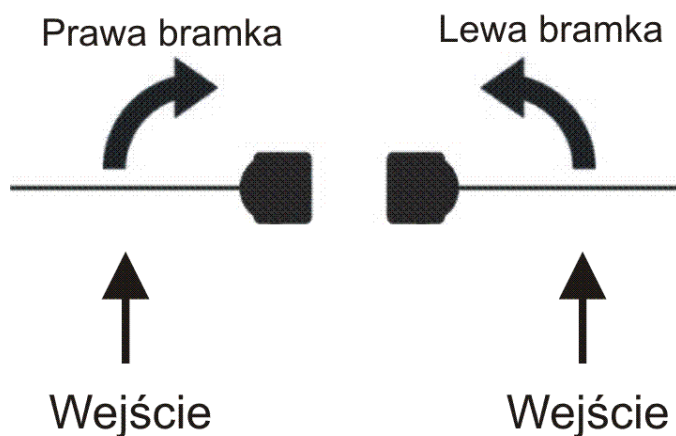
CartPoland

05-300 Mińsk Mazowiecki, Wólka Mińska ul. Olszowa 5
Tel.: + 48 25 758 76 43 **GSM 606 77 32 76**

maciej@cartpoland.pl biuro@cartpoland.pl
www.bramkiobrotowe.eu www.cartpoland.pl

BRAMKI MECHANICZNE

Uchylne bramki jednokierunkowe



CartPoland

05-300 Mińsk Mazowiecki, Wólka Mińska ul. Olszowa 5
Tel.: + 48 25 758 76 43 **GSM 606 77 32 76**

maciej@cartpoland.pl biuro@cartpoland.pl
www.bramkiobrotowe.eu www.cartpoland.pl