

## Słupki pod czytniki

Słupki w standardowych wymiarach według naszego projektu.

### Modyfikacje:

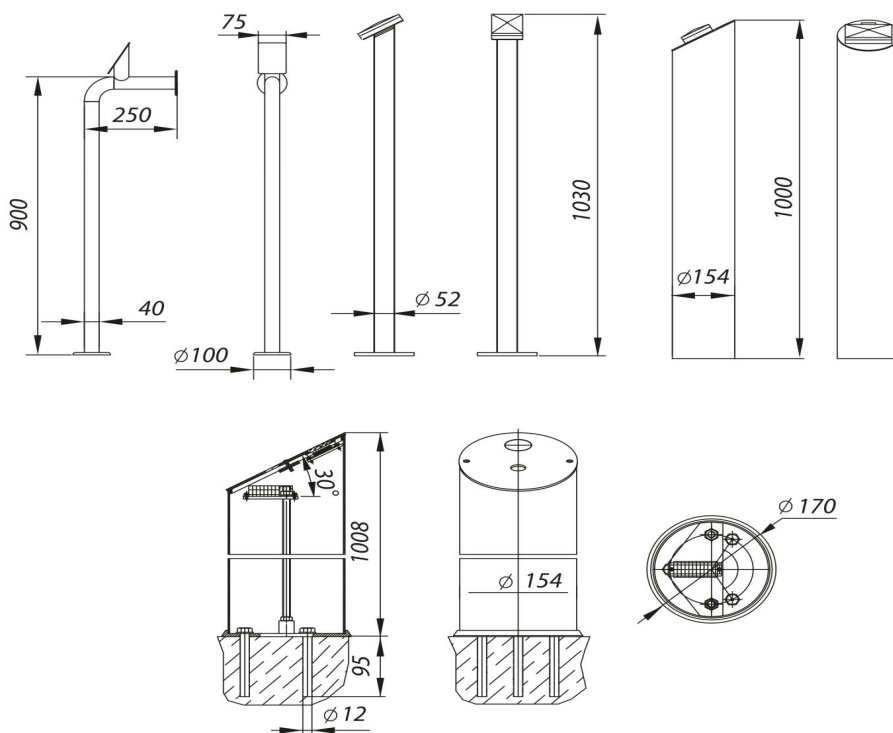
- Obudowa - polerowana stal nierdzewna.
- Obudowa - szczotkowana stal nierdzewna.
- Obudowa - malowana proszkowo.

### Cechy :

- Czytniki do systemu kontroli dostępu.
- Licznik wejść.
- Akumulator 7 v, 12v.
- Program kontroli dostępu, Program obsługi konferencji, Program obsługi strefy VIP.
- Program obsługi stoków narciarskich, dyskotek, fitness clubów,.



Wersje obudowy:		Wymiary:	
Obudowa:	Stal nierdzewna szlifowana	Wysokość	1000 mm
	Stal nierdzewna polerowana	Długość	154 mm
	Stal malowana proszkowo	Szerokość	154 mm
Ramię bramki:	Aluminium	Ramię	- mm
	Stal nierdzewna polerowana	Szerokość przejścia	- mm
Napęd:	Servo napęd	Waga	3,5 kg
	Mechaniczny		-



### CartPoland

05-300 Mińsk Mazowiecki, Wólka Mińska ul. Olszowa 5

Tel.: + 48 25 758 76 43 GSM 606 77 32 76

WEDG 619/03 REGON 710271360 NIP PL 8220012110 ROK ZAŁOŻENIA 1992

biuro@cartpoland.pl [www.cartpoland.pl](http://www.cartpoland.pl) [www.megakarta.pl](http://www.megakarta.pl) [www.bramkiobrotowe.eu](http://www.bramkiobrotowe.eu)