

Podwójny wspornik pod czytnik

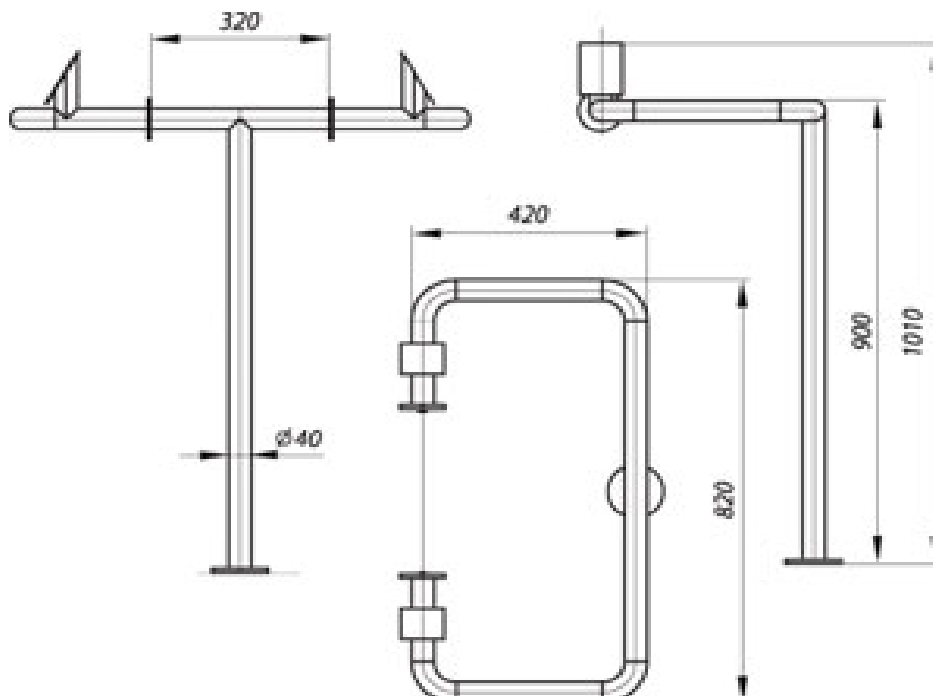
Półkolista poręcz jest przeznaczona do instalacji jako część systemu kontroli przedsiębiorstw, obiektów administracyjnych, banków. Elegancja, lekkość i prostota czynią z tego modelu szczególnie popularny.

Cechy:

- Malowanie na dowolny kolor z palety RAL
- Stal nierdzewna, z powierzchni strukturalnej "Satin"



Wersje obudowy:		Wymiary:	
Obudowa:	Stal nierdzewna szlifowana	Wysokość	1010 mm
	Stal nierdzewna polerowana	Długość	250 mm
	Stal malowana proszkowo	Szerokość	100 mm
Ramię bramki:	Aluminium	Ramię	- mm
	Stal nierdzewna polerowana	Szerokość przejścia	- mm
Napęd:	Servo napęd	Waga	- kg
	Mechaniczny		-



CartPoland

05-300 Mińsk Mazowiecki, Wólka Mińska ul. Olszowa 5

Tel.: + 48 25 758 76 43 GSM 606 77 32 76

WEDG 619/03 REGON 710271360 NIP PL 8220012110 ROK ZAŁOŻENIA 1992

biuro@cartpoland.pl www.cartpoland.pl www.megakarta.pl www.bramkiobrotowe.eu