

Cyclone

Głównym celem bramki jest zapewnienie pełnej kontroli i bezpieczeństwa na obszarach chronionych przed nieautoryzowanym dostępem. Najczęściej wykorzystywany do pracy w przedsiębiorstwach, zakładach administracyjnych, bankach. Projekt wykonany jest ze stali nierdzewnej, co zapewnia wygodę i ochronę w każdych warunkach.



Bramka kołowrót

Typ bramki - kontrola przez ramię obracane dwukierunkowo



Rozsądna cena

W cenie wszystkie podstawowe funkcje



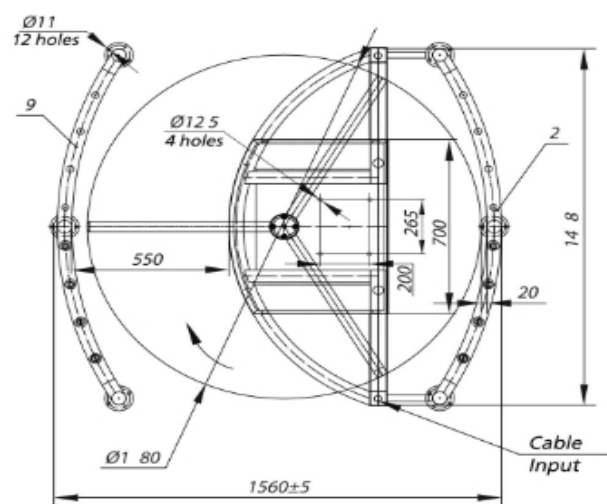
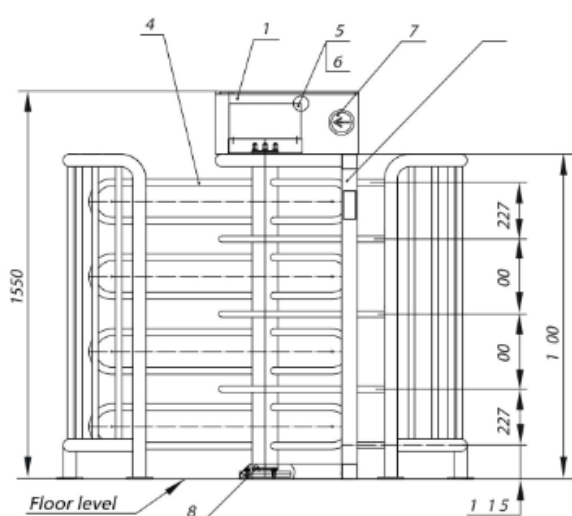
Cechy

- Ręczne odblokowywanie w przypadku niedostępności zasilania.
- Podgrzewacz- montowany w przypadku instalacji bramki na zewnątrz.
- Panel sterowania.

Wersje obudowy:		Wymiary:	
Obudowa:	Stal nierdzewna szlifowana	Wysokość	1550 mm
	Stal nierdzewna polerowana	Długość	1582 mm
	Stal malowana proszkowo	Szerokość	1438 mm
Ramię bramki:	Aluminium	Ramię	550 mm
	Stal nierdzewna polerowana	Szerokość przejścia	- mm
Napęd:	Servo napęd	Waga	200 kg
	Mechaniczny		-

Specyfikacja :

Napięcie	13,8 V ±10%
Pobór mocy	250W
Ilość przejść	Mechaniczny: 20 os./min
	Servo napęd : - os. /min
Temperatura pracy	-
Ochrona przed wodą i pyłem	IP 41



CartPoland

05-300 Mińsk Mazowiecki, Wólka Mińska ul. Olszowa 5

Tel.: + 48 25 758 76 43 GSM 606 77 32 76

WEDG 619/03 REGON 710271360 NIP PL 8220012110 ROK ZAŁOŻENIA 1992

biuro@cartpoland.pl www.cartpoland.pl www.megakarta.pl www.bramkiobrotowe.eu