

# Castle

Турникет «Castle» – это идеальное сочетание простоты, функциональности и надежности. Турникет предназначен для использования в составе систем контроля и управления доступом для организации прохода людей на контролируемую территорию. Отлично подходит для использования в местах с высокой интенсивностью прохода посетителей в обоих направлениях.



## Триподный турникет

тип турникета, где преграждение прохода осуществляется триподом



## Оптимальная цена

бюджетная модель турникета, оснащенная базовыми функциями

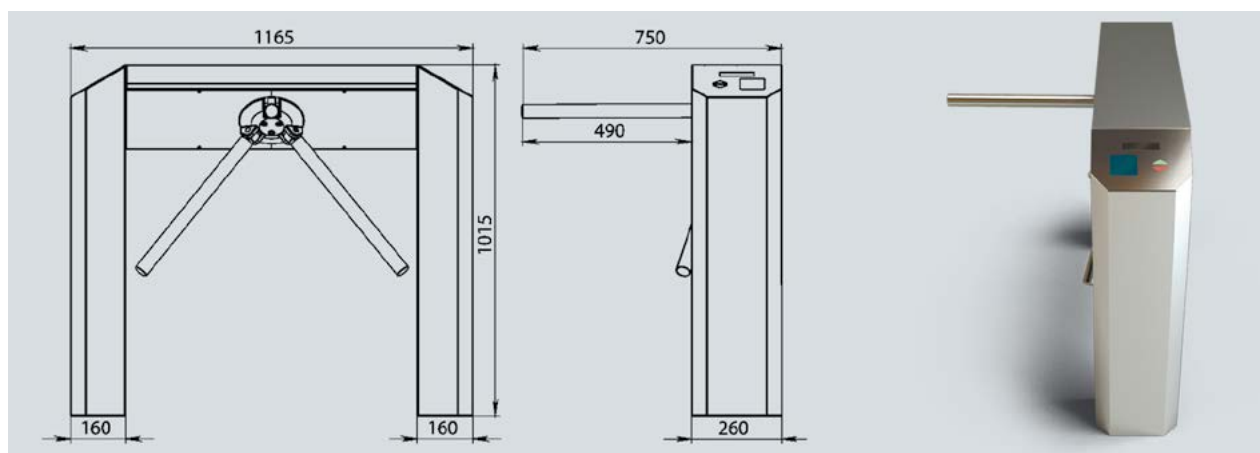


## Антипаника

функция позволяющая открыть турникет для прохода или заблокировать его в случае чрезвычайной ситуации

## Функциональные особенности:

- Конструкция данной модели обеспечивает быстрый и удобный доступ к механизму для сервисного обслуживания.
- Функция «Антипаника», управляемая дистанционно (позволяет полностью открыть турникет для прохода в случае чрезвычайной ситуации).
- Возможность установки RFID-считывателя для внешней СКУД.
- Модель может быть оснащена сервоприводным механизмом, для плавного бесшумного прохода либо поворотнo-блокирующим механизмом, что позволяет использовать турникет на улице при любых погодных условиях.



### Варианты исполнения:

Корпус:	нержавеющая полированная сталь
	нержавеющая шлифованная сталь
Штанги трипода:	алюминий
	нержавеющая полированная сталь
Механизм:	электроприводной
	поворотнo-блокирующий

### Габаритные размеры (мм):

Высота корпуса	1015
Длина корпуса	1165
Ширина корпуса	260
Штанга трипода	500
Ширина прохода	550-600
Вес	41 кг

### Технические характеристики:

Напряжение питания:	24 В ± 10%
Потребляемая мощность:	max 30 Вт
Пропускная способность (в зависимости от типа механизма):	поворотнo-блокирующий – от 15 человек/мин электроприводной – от 30 человек/мин
Рабочая температура:	— 30...+45°C
Класс пылевлагозащиты:	IP 42