

BASTION M

BASTION jest innowacyjnym połączeniem tripodów CENTURION i TWIX. Takie połączenie zapewnia stabilność i odporność obudowy.

Dzięki zintegrowanemu w obudowie uchwytowi do czytnika kart, zbędne są dodatkowe elementy i mocowanie na obudowie, co jest bardzo atrakcyjne przy porównaniu z mniejszymi bramkami. Konstrukcja bramki umożliwia zamontowanie każdego typu systemu kontroli dostępu oraz zasilania awaryjnego w postaci akumulatora.

BASTION standardowo wyposażony jest w serwonapęd wspomagający przejście, funkcję antypaniki, opadanie ramion oraz obustronne piktogramy, co przy bardzo konkurencyjnej cenie sprawia że BASTION jest liderem w swojej klasie.



WOLNE PRZEJŚCIE



PRZEPUSTOWOŚĆ



SZEROKOŚĆ PRZEJŚCIA



KLASA OCHRONNOŚCI



OPADAJĄCE RAMIE



AUTOMAT



DWUKIERUNKOWA

Zalety:

- Dwukierunkowa mechaniczna bramka typu tripod z funkcją opadania ramion i wspomaganie przejścia
- Udana połączenie oferujące wysoką jakość i przystępną cenę
- Stabilna i wytrzymała obudowa przeznaczona do obszarów o dużym natężeniu ruchu
- Możliwość podłączenia jakiegokolwiek typu kontroli dostępu
- Niskie zużycie prądu
- Funkcja antypaniki z automatycznym powracaniem ramion
- Bardzo ciche działanie
- Bramka przystosowana do montażu wewnątrz i na zewnątrz
- Zintegrowany uchwyt czytnika kart zbliżeniowych pod górną pokrywą
- Możliwość zamontowania na platformie mobilnej

Możliwe warianty

- BASTION M Twin

Standard

- Dwustronne piktogramy LED
- Panel sterownia
- Funkcja antypaniki
- Podłączenie zasilania z akumulatora
- Wspomaganie przejścia

Możliwa kontrola:



System kontroli dostępu



Panel przyciskowy

W przypadku braku zasilania bramka zostaje odblokowana w obu kierunkach.

CartPoland

05300 Mińsk Mazowiecki, Wólka Mińska ul. Olszowa 5

Tel.: + 48 25 758 76 43 GSM 606 77 32 76

WEDG 619/03 REGON 710271360 NIP PL 8220012110 ROK ZAŁOŻENIA 1992

maciej@cartpoland.pl biuro@cartpoland.pl

www.bramkiobrotowe.eu www.cartpoland.pl

Opcje

- Możliwość zamontowania dodatkowych urządzeń (licznik przejść, czytniki RFID / biometryczne / zbliżeniowe, akceptor monet, przyciski, czytnik kodów kreskowych i QR)
- Podgrzewacz
- Moduł elektroniczny załączający automatycznie funkcje antypaniki w przypadku braku zasilania (otwarcie bramki)
- Bramka w wariantcie podwójnym
- Możliwość zakupu Obudowy bez mechanizmu jako wygradzenie

Parametry elektrotechniczne:

- Napięcie:
 - ✓ AC 100-240V, 50/60Hz
 - ✓ DC 12V
- Maksymalne zużycie prądu przy przejściu 55W

Zastosowanie:

- Instytucje Rządowe
- Bazy Wojskowe
- Elektrownie
- Fabryki
- Obiekty użyteczności publicznej
- Instytucje Finansowe
- Lotniska
- Centra Biznesowe
- Hotele
- Obiekty Sportowe i Rekreacyjne
- Obszary miejski

Przygotowanie do montażu:

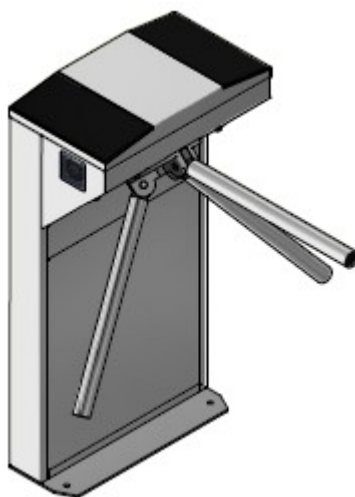
- Wymiary fundamentu:
 - ✓ wysokość: 300 mm
 - ✓ długość: 750 mm
 - ✓ szerokość przejścia: 980 mm
- Kable wychodzące z fundamentu muszą mieć co najmniej 2m zapasu
- Kabel komunikacyjny 2x skrętka FTP 4x2mm²
- Kabel zasilający 3x1,5 mm²

Wykonanie

Standardowa obudowa	Stal nierdzewna szorstkowana AISI 304
---------------------	--

Dostępne opcje obudowy	Stal szorstkowana AISI 316 Stal polerowana AISI 304 Stal polerowana AISI 316 malowanie proszkowe RAL
------------------------	---

Głowica / Ramię	Odlew aluminium malowany na czarno / Stal nierdzewna polerowana
-----------------	--



CartPoland

05300 Mińsk Mazowiecki, Wólka Mińska ul. Olszowa 5

Tel.: + 48 25 758 76 43 **GSM 606 77 32 76**

WEDG 619/03 REGON 710271360 NIP PL 8220012110 ROK ZAŁOŻENIA 1992

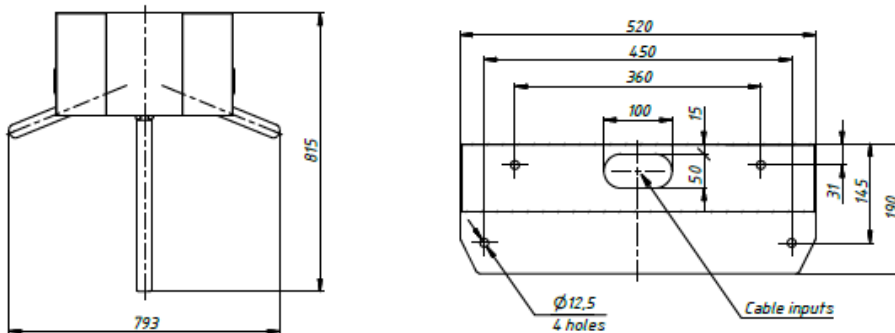
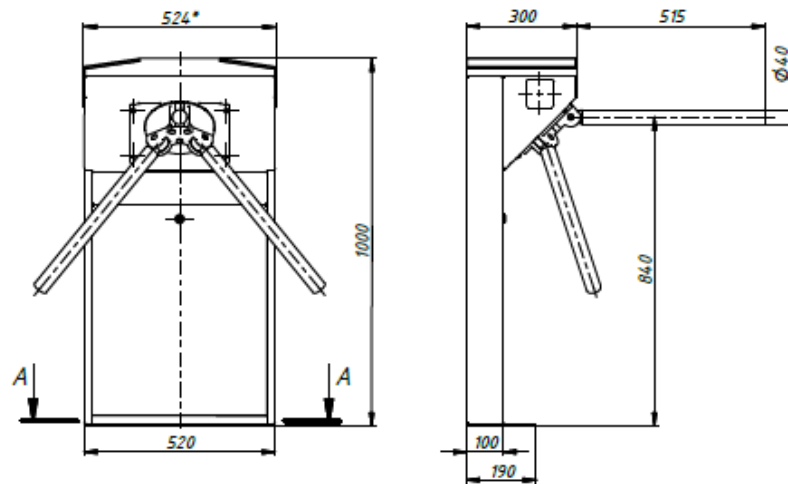
maciej@cartpoland.pl biuro@cartpoland.pl

www.bramkiobrotowe.eu www.cartpoland.pl

SPECYFIKACJA TECHNICZNA

Szerokość, mm	815
Długość, mm	793
Wysokość, mm	1000
Waga, kg (nie więcej niż)	40
Mechanizm	Serwonaped

BASTION-M (097-10)



CartPoland

05300 Mińsk Mazowiecki, Wólka Mińska ul. Olszowa 5

Tel.: + 48 25 758 76 43 GSM 606 77 32 76

WEDG 619/03 REGON 710271360 NIP PL 8220012110 ROK ZAŁOŻENIA 1992

maciej@cartpoland.pl biuro@cartpoland.pl

www.bramkiobrotowe.eu www.cartpoland.pl

BRAMKI OBROTOWE – TRIPOD



CartPoland

05300 Mińsk Mazowiecki, Wólka Mińska ul. Olszowa 5

Tel.: + 48 25 758 76 43 **GSM 606 77 32 76**

WEDG 619/03 REGON 710271360 NIP PL 8220012110 ROK ZAŁOŻENIA 1992

maciej@cartpoland.pl biuro@cartpoland.pl

www.bramkiobrotowe.eu www.cartpoland.pl